

ALIRAC

ΗΛΕΚΤΡΟΜΕΙΩΤΗΡΑΣ

FAST 50



COMUNELLO

FRAME AUTOMATION



ΜΟΤΕΡ & ΤΗΛΕΧΕΙΡΙΣΜΟΙ

ΜΗΧΑΝΙΣΜΟΙ ΑΝΟΙΓΜΑΤΩΝ

▶ FAST

Ηλεκτρομειωτήρας με έμβολο για άνοιγμα και κλείσιμο προβαλλόμενων παραθύρων, φεγγιτών, περσίδων, συστοιχίας φεγγιτών, θόλων.

COMUNELLO
FRAME AUTOMATION

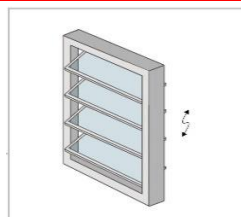
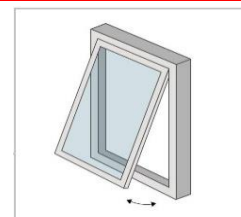
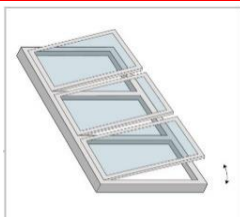
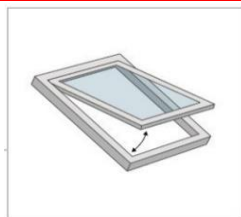


230VAC

IP44

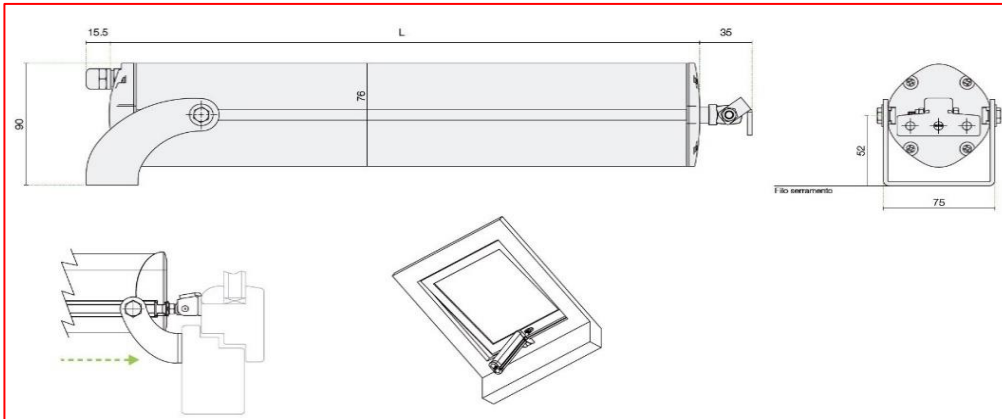
Εργονομικός σχεδιασμός που εξασφαλίζει απόλυτη ακρίβεια κατά την τοποθέτηση καθώς διαθετεί ρυθμιζόμενο στήριγμα ανάλογα με τις εκάστοτε απαιτήσεις εγκατάστασης. Αθόρυβη λειτουργία χωρίς να επηρεάζεται η ταχύτητα. Δυνατότητα διαχείρισης μέχρι και 30 μηχανισμών σε παράλληλη σύνδεση. Ο μηχανισμός προστατεύεται από περίβλημα αλουμινίου. Φέρει διακόπτη αυτόματου ορίου και προστασίας υπερφόρτωσης. Καινοτόμο, σύστημα ανίχνευσης εμποδίων. Διαθέσιμο σε εκδόσεις από 200, 300 & 400 χιλιοστών διαδρομής. Λειτουργία Soft

ΕΦΑΡΜΟΓΕΣ ΑΝΟΙΓΜΑΤΩΝ

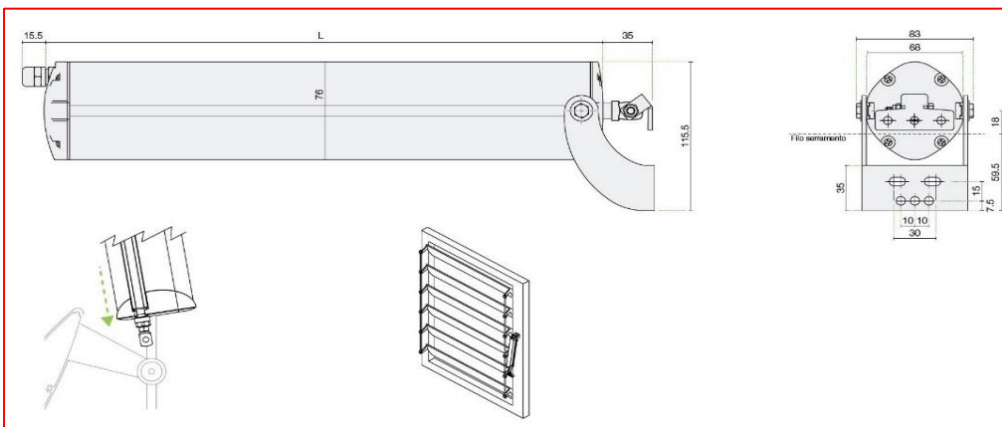


ΠΕΡΙΓΡΑΦΗ	FAST 50/200	FAST 50/300	FAST 50/400
Τάση λειτουργίας	230VAC	230VAC	230VAC
Ισχύς κατανάλωσης	170W	170W	170W
Μέγιστη ένταση	0.70A	0.70A	0.70A
Μέγιστη ώθηση	500N	500N	500N
Ταχύτ. χωρίς φορτίο	23mm/sec	23mm/sec	23mm/sec
Λειτουργία	S2 - 4min	S2 - 4min	S2 - 4min
Επίπεδο προστασίας	IP44	IP44	IP44
Θερμ. λειτουργίας	-5oC/+50oC'	-5oC/+50oC'	-5oC/+50oC'
Παράλληλη λειτουργ.	Max 30 (SEAV 2119)	Max 30 (SEAV 2119)	Max 30 (SEAV 2119)
Max Άνοιγμα (mm)	200	300	400
Μήκος (L)	299,5mm	299,5mm	299,5mm
Βάρος	2,00Kg	2,20Kg	2,40Kg

ΠΡΟΒΑΛΟΜΕΝΑ ΑΝΟΙΓΜΑΤΑ



ΠΕΡΣΙΔΕΣ



ΕΞΟΠΛΙΣΜΟΣ ΚΙΤ



ΣΕΤ ΣΤΕΡΕΩΣΗΣ



ΑΝΤΑΠΤΟΡΑΣ ΕΜΒΟΛΟΥ



ΠΡΟΤΕΙΝΟΜΕΝΟΣ ΕΞΟΠΛΙΣΜΟΣ

ΕΞΟΠΛΙΣΜΟΣ ΕΛΕΓΧΟΥ

ΑΙΣΘΗΤΗΡΑΣ BEWEATHER



seav

ΑΙΣΘΗΤΗΡΑΣ BESUN



seav

T/X BEFREE S6



seav

T/X T5302



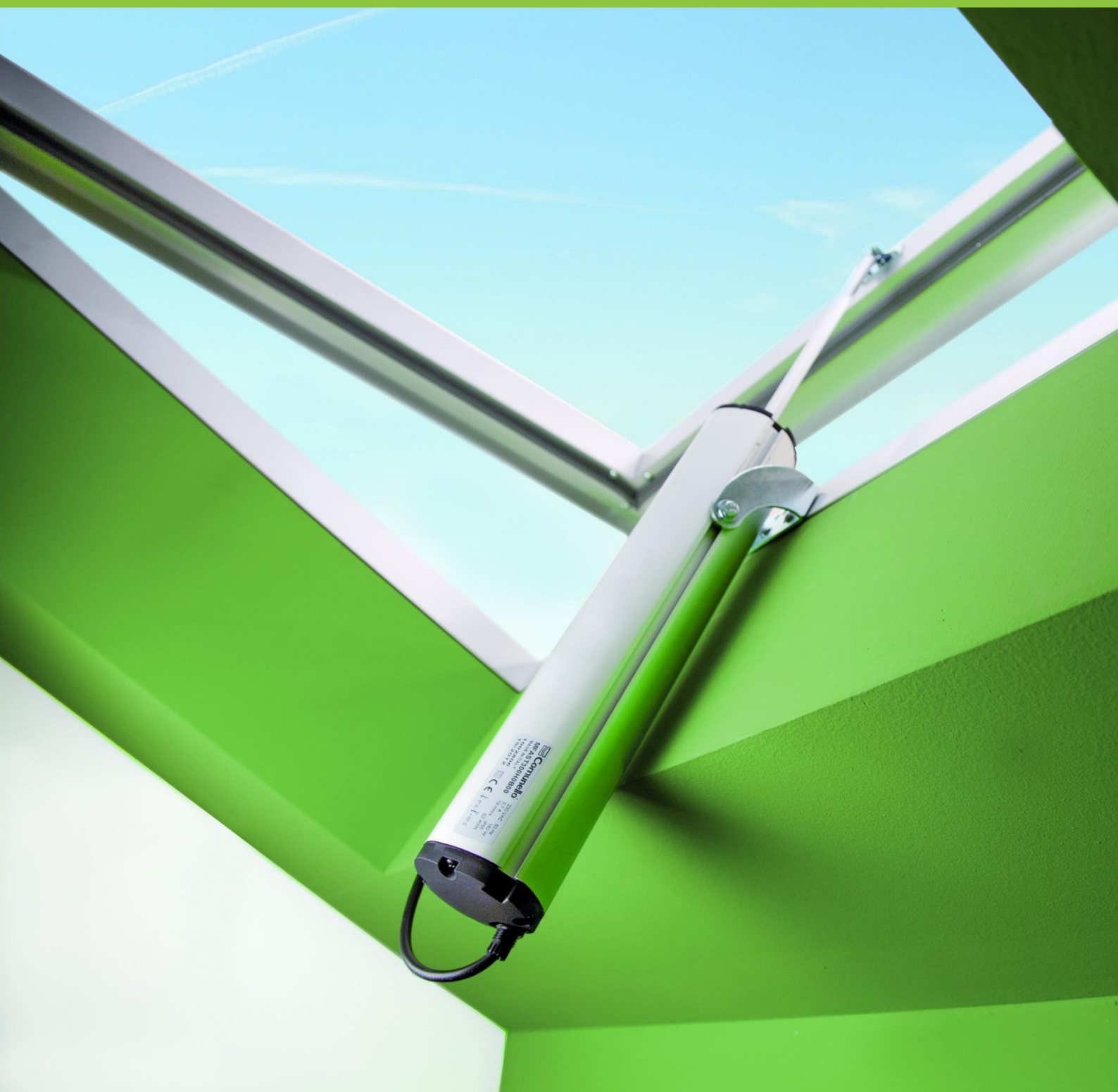
ALIRAC

ΜΟΝΑΔΑ ΣΥΝΤΟΝΙΣΜΟΥ 2119



seav

ALIRAC



ALIRAC A.B.E.E.

Λ. ΑΘΗΝΩΝ 337 – ΑΙΓΑΛΕΩ / ΒΙ.Π.Ε. ΠΑΤΡΩΝ Ο.Τ. 26

ΤΗΛ : 210-5316651

URL : www.ALIRAC.gr

