

# ALIRAC

## ΗΛΕΚΤΡΟΜΕΙΩΤΗΡΑΣ

# RAYWIN R45



# COMUNELLO

## FRAME AUTOMATION



# ΜΟΤΕΡ & ΤΗΛΕΧΕΙΡΙΣΜΟΙ

## ΜΗΧΑΝΙΣΜΟΙ ΑΝΟΙΓΜΑΤΩΝ

### ► RAYWIN R45

Ηλεκτρομειωτήρας για άνοιγμα και κλείσιμο προβαλλόμενων παραθύρων, θόλων, συστοιχίας φεγγιτών, γρίλλων και περσίδων .

**COMUNELLO**  
FRAME AUTOMATION



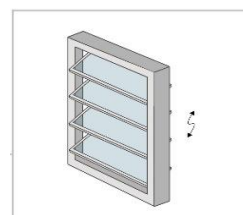
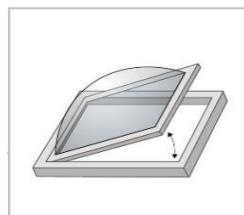
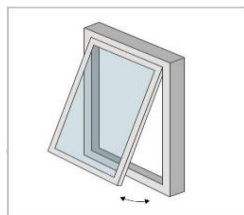
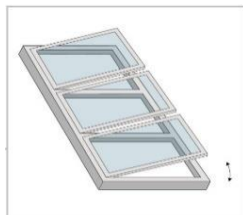
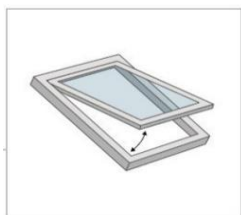
24VDC

230VAC

IP44

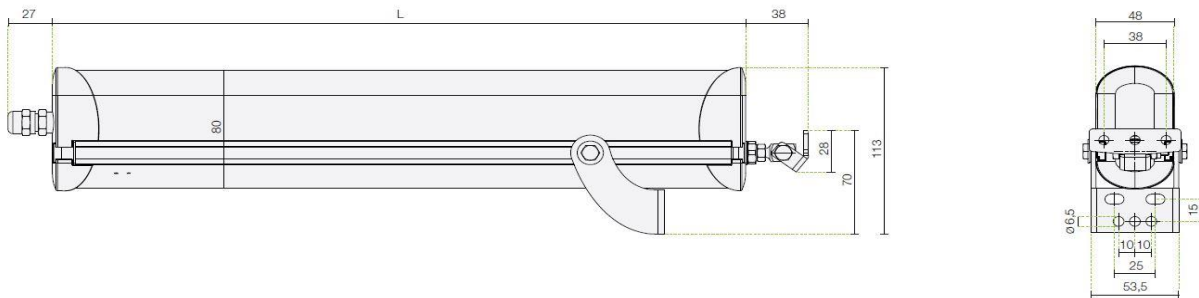
Οι ηλεκτρομειωτήρες της σειράς RAYWIN R45 του ιταλικού οίκου Comunello με μετάδοση κίνησης μέσω άκαμπτης ατράκτου (μπουκάλα) αποτελεί τη ιδανική λύση για προβαλλόμενα, παράθυρα, θόλους, φεγγίτες, περσίδες. Επιλογή λειτουργίας στα 230V ή στα 24VDC. Διαθέτει τερματικούς διακόπτες. Δυνατότητα έως 3 διαφορετικά μήκη διαδρομών ανάλογα με το μοντέλο, οι οποίες ρυθμίζονται μέσω "dip switch" ακόμα και όταν βρίσκεται εκτός λειτουργίας. Μπορεί να λειτουργήσουν σε παράλληλη σύνδεση. Συμμορφώνεται με τις Ευρωπαϊκές Οδηγίες 2006/95/EK και 2004/108/EK (αφορά και την έκδοση 24VDC).

### ΕΦΑΡΜΟΓΕΣ ΑΝΟΙΓΜΑΤΩΝ



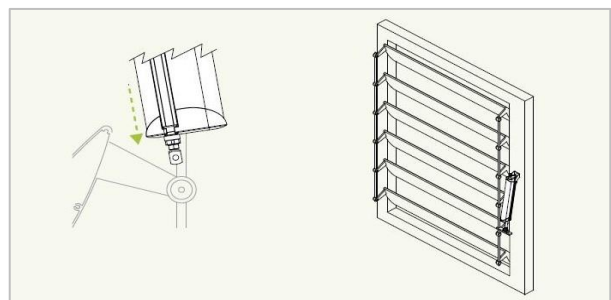
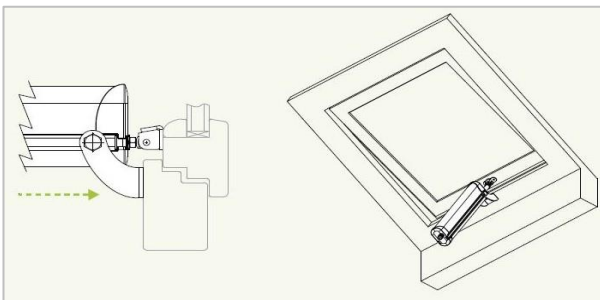
ΠΕΡΙΓΡΑΦΗ	R45/200 230V BASIC	R45/200 24V BASIC	R45/300 230V BASIC	R45/300 24V BASIC	R45/400 230V BASIC	R45/400 24V BASIC
Τάση λειτουργίας	230VAC	24VDC	230VAC	24VDC	230VAC	24VDC
Ισχύς κατανάλωσης	29W	41W	29W	41W	29W	41W
Μέγιστη ένταση	0.23A	1,20A	0.23A	1,20A	0.23A	1,20A
Μέγιστη ώθηση	450N	450N	450N	450N	450N	450N
Ταχύτ. χωρίς φορτίο	18mm/sec	18mm/sec	18mm/sec	18mm/sec	18mm/sec	18mm/sec
Λειτουργία	S2 - 4min	S2 - 4min	S2 - 4min	S2 - 4min	S2 - 4min	S2 - 4min
Επίπεδο προστασίας	IP44	IP44	IP44	IP44	IP44	IP44
Θερμ. λειτουργίας	-5oC/+50oC'	-5oC/+50oC'	-5oC/+50oC'	-5oC/+50oC'	-5oC/+50oC'	-5oC/+50oC'
Παράλληλη λειτουργ.	Μέγιστος αριθμός ηλεκτρομειωτήρων 30 με πίνακα αυτοματισμού SEAV 2119					
Μήκος οδευσης	70-160-200mm	70-160-200mm	235-300mm	235-300mm	400mm	400mm
Μήκος L (mm)	420	420	420	420	520	520
Βάρος	1,90Kg	1,90Kg	1,90Kg	1,90Kg	2,30Kg	2,30Kg

## ΔΙΑΣΤΑΣΕΙΣ



## ΠΡΟΒΟΛΗ ΦΕΓΓΙΤΩΝ

## ΑΝΟΙΓΜΑ ΠΕΡΣΙΔΩΝ



## ΕΞΟΠΛΙΣΜΟΣ ΚΙΤ



### ΣΕΤ ΣΤΕΡΕΩΣΗΣ



### ΑΝΤΑΠΤΟΡΑΣ ΕΜΒΟΛΟΥ



## ΠΡΟΤΕΙΝΟΜΕΝΟΣ ΕΞΟΠΛΙΣΜΟΣ

### ΕΞΟΠΛΙΣΜΟΣ ΕΛΕΓΧΟΥ

#### ΑΙΣΘΗΤΗΡΑΣ BEWEATHER



seav

#### ΑΙΣΘΗΤΗΡΑΣ BESUN



seav

#### ΠΙΝΑΚΑΣ ΕΛΕΓΧΟΥ 2137



seav

#### T/X T5302



ALIRAC

#### ΔΕΚΤΗΣ TM5030



ALIRAC

# ALIRAC



**ALIRAC A.B.E.E.**

**Λ. ΑΘΗΝΩΝ 337 – ΑΙΓΑΛΕΩ / ΒΙ.Π.Ε. ΠΑΤΡΩΝ Ο.Τ. 26**

**ΤΗΛ : 210-5316651**

**URL : [www.ALIRAC.gr](http://www.ALIRAC.gr)**

