

ALIRAC

ΗΛΕΚΤΡΟΜΕΙΩΤΗΡΑΣ

RAYWIN R20



COMUNELLO

FRAME AUTOMATION



ΜΟΤΕΡ & ΤΗΛΕΧΕΙΡΙΣΜΟΙ

ΜΗΧΑΝΙΣΜΟΙ ΑΝΟΙΓΜΑΤΩΝ

► RAYWIN R20

Ηλεκτρομειωτήρας για άνοιγμα και κλείσιμο προβαλλόμενων παραθύρων, θόλων, συστοιχίας φεγγιτών, γρίλλων και περσίδων .

COMUNELLO
FRAME AUTOMATION



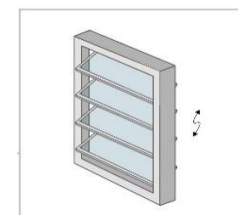
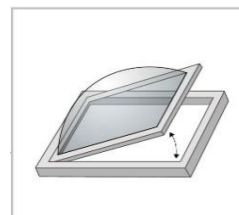
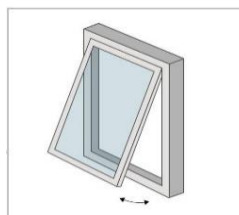
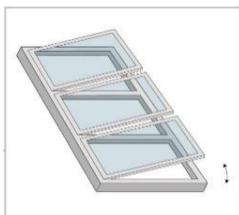
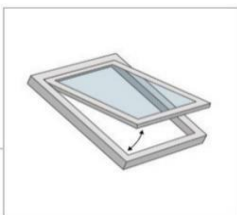
24VDC

230VAC

IP44

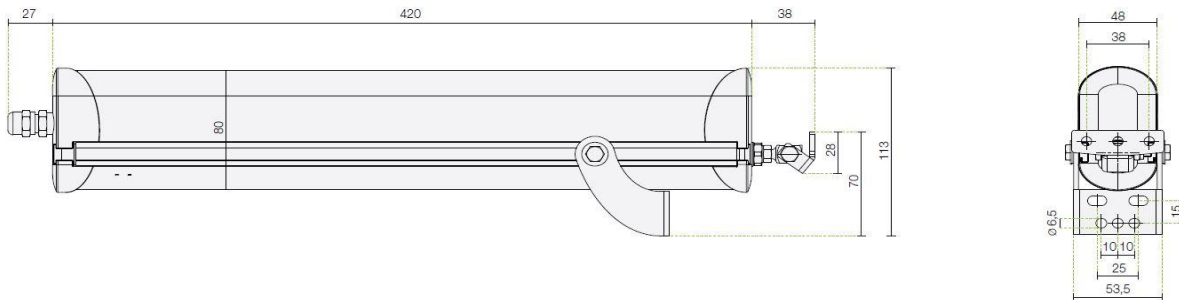
Οι ηλεκτρομειωτήρες της σειράς RAYWIN R20 του ιταλικού οίκου Comunello με μετάδοση κίνησης μέσω άκαμπτης ατράκτου (μπουκάλα) αποτελεί τη ιδανική λύση για προβαλλόμενα, παράθυρα, θόλους, φεγγίτες, περσίδες. Επιλογή λειτουργίας στα 230V ή στα 24VDC. Διαθέτει τερματικούς διακόπτες. Δυνατότητα 3 διαφορετικών διαδρομών, οι οποίες ρυθμίζονται μέσω "dip switch" ακόμα και όταν βρίσκεται εκτός λειτουργίας. Μπορεί να λειτουργήσουν σε παράλληλη σύνδεση. Συμμορφώνεται με τις Ευρωπαϊκές Οδηγίες 2006/95/EK και 2004/108/EK (αφορά και την έκδοση 24VDC).

ΕΦΑΡΜΟΓΕΣ ΑΝΟΙΓΜΑΤΩΝ



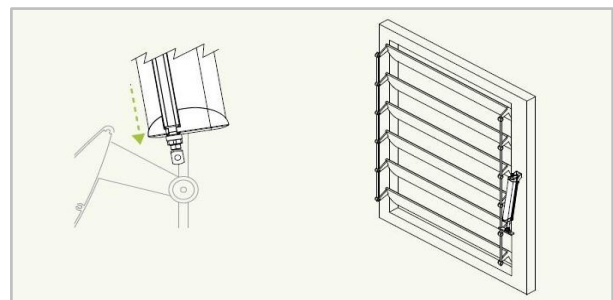
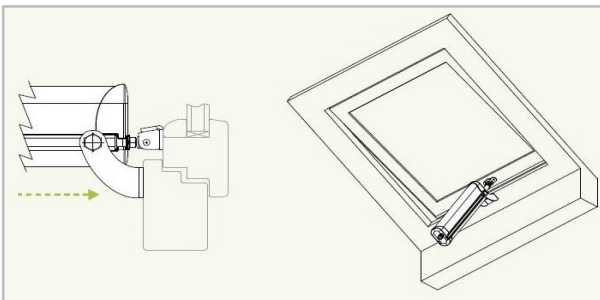
ΠΕΡΙΓΡΑΦΗ	R20/300 230V BASIC	R20/300 24V BASIC
Τάση λειτουργίας	230VAC	24VDC
Ισχύς κατανάλωσης	17W	11W
Μέγιστη ένταση	0.13A	0.70A
Μέγιστη ώθηση	200N	200N
Ταχύτ. χωρίς φορτίο	18mm/sec	18mm/sec
Λειτουργία	S2 - 4min	S2 - 4min
Επίπεδο προστασίας	IP44	IP44
Θερμ. λειτουργίας	-5oC/+50oC'	-5oC/+50oC'
Παράλληλη λειτουργ.	Max 30 (SEAV 2119)	Max 30 (SEAV 2119)
Μήκος οδευσης	105-180-300mm	105-180-300mm
Μήκος L (mm)	420	420
Βάρος	1,22Kg	1,22Kg

ΔΙΑΣΤΑΣΕΙΣ



ΠΡΟΒΟΛΗ ΦΕΓΓΙΤΩΝ

ΑΝΟΙΓΜΑ ΠΕΡΣΙΔΩΝ



ΕΞΟΠΛΙΣΜΟΣ ΚΙΤ



ΣΕΤ ΣΤΕΡΕΩΣΗΣ



ΑΝΤΑΠΤΟΡΑΣ ΕΜΒΟΛΟΥ



ΠΡΟΤΕΙΝΟΜΕΝΟΣ ΕΞΟΠΛΙΣΜΟΣ

ΕΞΟΠΛΙΣΜΟΣ ΕΛΕΓΧΟΥ

ΑΙΣΘΗΤΗΡΑΣ BEWEATHER



seav

ΑΙΣΘΗΤΗΡΑΣ BESUN



seav

T/X ΤΧS2



seav

T/X BEFREE S6



seav

ΜΟΝΑΔΑ ΣΥΝΤΟΝΙΣΜΟΥ 2119



seav

ALIRAC



ALIRAC A.B.E.E.

Λ. ΑΘΗΝΩΝ 337 – ΑΙΓΑΛΕΩ / ΒΙ.Π.Ε. ΠΑΤΡΩΝ Ο.Τ. 26

ΤΗΛ : 210-5316651

URL : www.ALIRAC.gr

