

ALIRAC

ΗΛΕΚΤΡΟΜΕΙΩΤΗΡΑΣ LIWIN L25 & L35



COMUNELLO
FRAME AUTOMATION



ΜΟΤΕΡ & ΤΗΛΕΧΕΙΡΙΣΜΟΙ

ΜΗΧΑΝΙΣΜΟΙ ΑΝΟΙΓΜΑΤΩΝ

► LIWIN L25 / L35

Ηλεκτρομειωτήρας για άνοιγμα και κλείσιμο προβαλλόμενων και ανακλινόμενων παραθύρων, συστοιχίας φεγγιτών, αναδιπλούμενων ανοιγμάτων.

COMUNELLO
FRAME AUTOMATION



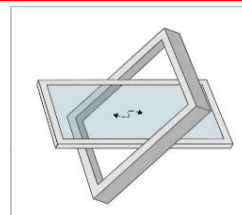
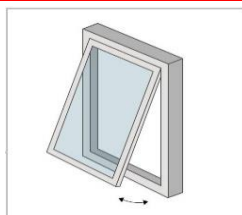
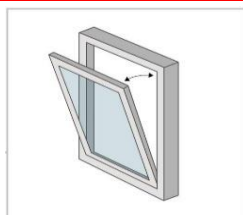
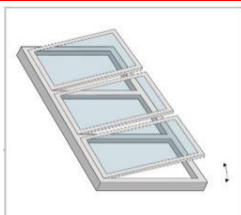
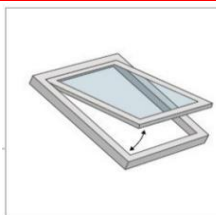
24VDC

230VAC

IP44

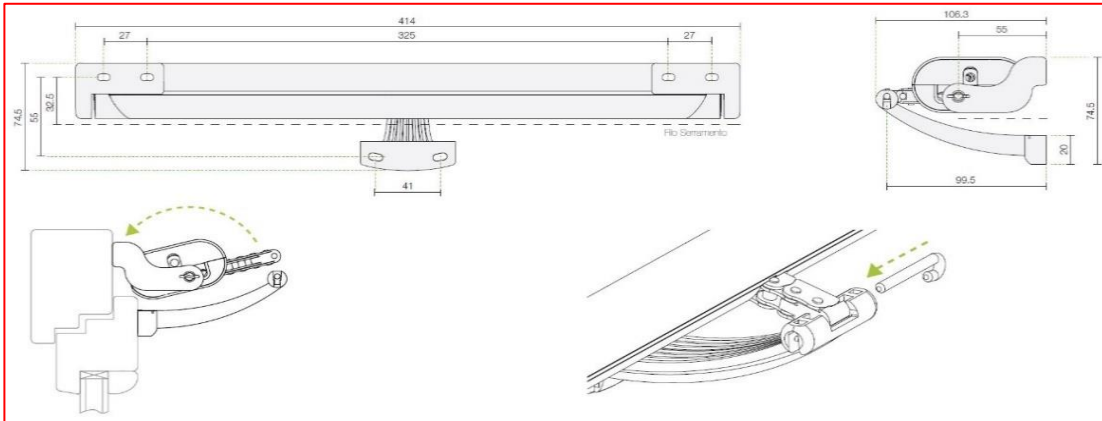
Οι ηλεκτρομειωτήρες της σειράς LIWIN του ιταλικού οίκου Comunello διαθέτουν αρθρωτή αλυσίδα που συμπεριλαμβάνεται στη συσκευασία. Αποτελεί τη ιδανική λύση για προβαλλόμενα παράθυρα, φεγγίτες. Επιλογή λειτουργίας στα 230V ή στα 24VDC. Δυνατότητα έως 9 διαφορετικών ρυθμιζόμενων διαδρομών, μέσω διακόπτη "dip switch". Μπορεί να λειτουργήσουν με παράλληλη σύνδεση. Συμμορφώνεται με τις Ευρωπαϊκές Οδηγίες 2006/95/EK και 2004/108/EK (αφορά και την έκδοση 24VDC). Διατίθεται σε χρώμα λευκό - μαύρο - γκρι.

ΕΦΑΡΜΟΓΕΣ ΑΝΟΙΓΜΑΤΩΝ

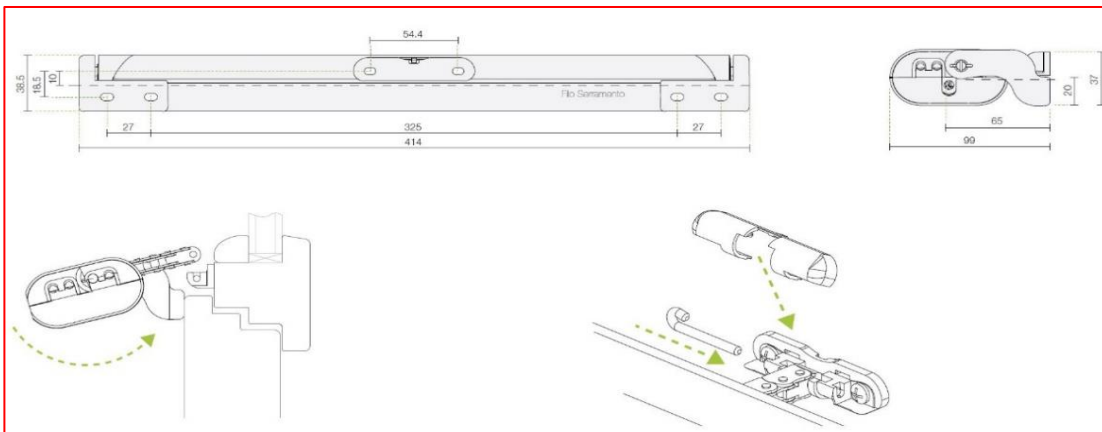


ΠΕΡΙΓΡΑΦΗ	LIWIN L25 230V BASIC	LIWIN L35 230V BASIC	LIWIN L35 24V BASIC
Τάση λειτουργίας	230VAC	230VAC	24VDC
Ισχύς κατανάλωσης	22W	28W	28W
Μέγιστη ένταση	0.14A	0.19A	1.0A
Μέγιστη ώθηση	250N	350N	350N
Ταχύτ. χωρίς φορτίο	18mm/sec	18mm/sec	18mm/sec
Λειτουργία	S2 - 4min	S2 - 4min	S2 - 4min
Επίπεδο προστασίας	IP44	IP44	IP44
Θερμ. λειτουργίας	-5oC/+50oC'	-5oC/+50oC'	-5oC/+50oC'
Παράλληλη λειτουργία	Max 30 (SEAV 2119)	Max 30 (SEAV 2119)	Max 30 (SEAV 2119)
Ρυθμιζόμενο Μήκος οδευσης	200-250-380mm	50-100-150-200-250- 300-350-400-420mm	50-100-150-200-250- 300-350-400-420mm
Βάρος	1,22Kg	1,23Kg	1,22Kg

ΑΝΩ ΑΝΑΚΛΙΣΗ



ΚΑΤΩ ΑΝΑΚΛΙΣΗ



ΕΞΟΠΛΙΣΜΟΣ ΚΙΤ



ΑΝΩ ΑΝΑΚΛΙΣΗ



ΚΑΤΩ ΑΝΑΚΛΙΣΗ



ΣΕΤ ΣΤΕΡΕΩΣΗΣ



ΠΡΟΤΕΙΝΟΜΕΝΟΣ ΕΞΟΠΛΙΣΜΟΣ

ΕΞΟΠΛΙΣΜΟΣ ΕΛΕΓΧΟΥ

ΑΙΣΘΗΤΗΡΑΣ BEWEATHER



seav 

ΑΙΣΘΗΤΗΡΑΣ BESUN



seav 

ΠΙΝΑΚΑΣ ΕΛΕΓΧΟΥ 2137



seav 

T/X BEFREE S6



seav 

T/X TKS2



seav 

ALIRAC



ALIRAC Α.Β.Ε.Ε.

Λ. ΑΘΗΝΩΝ 337 – ΑΙΓΑΛΕΩ / ΒΙ.Π.Ε. ΠΑΤΡΩΝ Ο.Τ. 26

ΤΗΛ : 210-5316651

URL : www.ALIRAC.gr

