



COMFORT CREMONESI



Cremonesi | Cremone bolts
Cremones | Cremonas



Cassa e manico in alluminio pressofuso; cremagliere, pignone e copricassa in zama zincata; guida e rondella di frizione in delrin; viti in acciaio zincato; viti di bloccaggio della cremone su profilo in acciaio inox.



Case and handle in die-cast aluminum; rack, pinion and cover in galvanized zamak; Delrin guide and friction washer; galvanized steel screws; screws for locking cremone bolts on profile in stainless steel.



Caisse et poignée en aluminium moulé sous pression; crémaillères, pignon et couvre-caisse en zamak zingué; guide et rondelle de friction en delrin; vis en acier zingué; vis de blocage de la cremone sur profilé en acier inox.



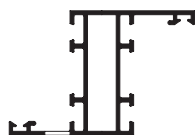
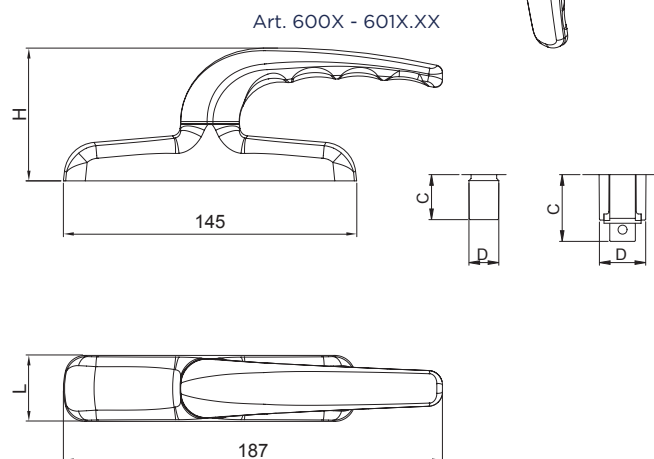
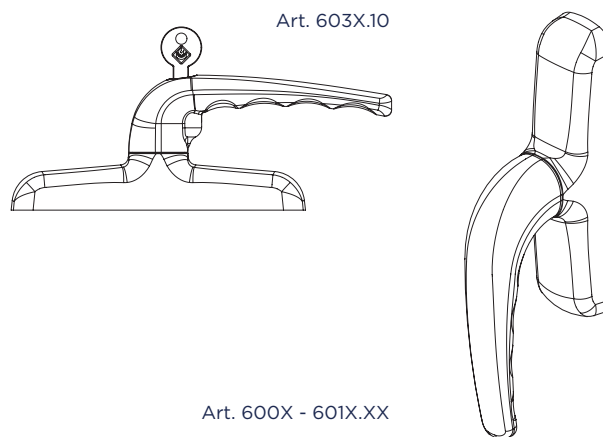
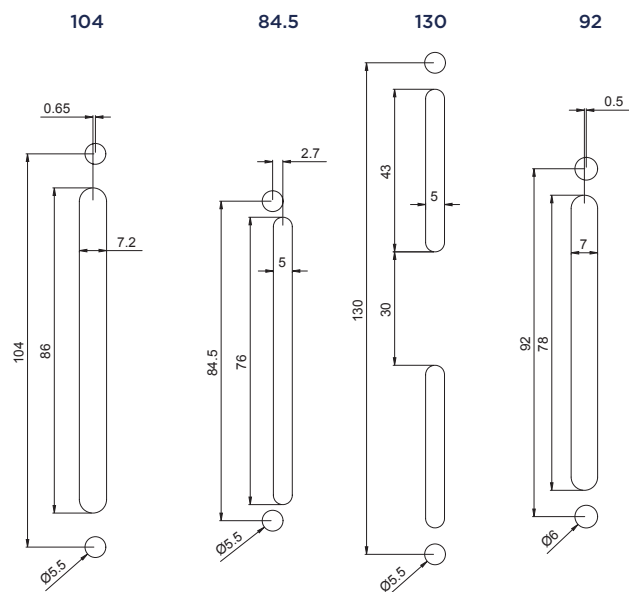
Caja y mango de aluminio fundido a presión; cremalleras, piñón y cobertura de caja de zamak galvanizado; guía y arandela de fricción de delrin; tornillos de acero galvanizado; tornillos de bloqueo de la cremone sobre perfil de acero inox.



ART.	6003 6004 6030.10 6033.10	6010.10 6010.12 6010.21 6011.10 6031.21 6032.10 6010.41 6031.41
Imballo Package Conditionnement Embalaje	* 20 5 PZ	
Finiture disponibili Available finishes Finitions disponibles Acabados disponibles	1 2 3 4	1 2 3 4

* Le confezioni delle cremonesi e delle martelline sono da 20 pezzi, ad esclusione delle versioni in finiture speciali e vintage "OLD" che sono da 5 pezzi.
* Cremone bolts and handles come in packages of 20, except for versions in special and "OLD" vintage finishes that are in packages of 5.

LAVORAZIONI MACHINING



	DESCRIZIONE DESCRIPTION	ART.	TIPO DI CURSORE TYPE OF SLIDER	L	H	C	D	CORSA STROKE	LAVORAZIONE MACHINING
	"COMFORT" Cremonese con interasse 130 mm, con cursori reversibili "COMFORT" Cremonese bolt with inter-axe 130 mm, with reversible slider	6003		32,5	65,5	21	14	17	130
	"COMFORT" Cremonese con interasse 84,5 - 92 - 104 mm, con cursori reversibili "COMFORT" Cremonese bolt with inter-axe 84,5 - 92 - 104 mm, with reversible sliders	6004		32,5	65,5	21	14	17	84.5 - 92 - 104
	"COMFORT" Cremonese per anta ribalta con anti falsa manovra sul rinvio d'angolo "COMFORT" Cremonese bolt for Tilt&Turn with anti-false manoeuvre on the drive corner	6010.10		32,5	65,5	21	12	17 + 17	84.5 - 92 - 104
	"COMFORT" Cremonese per anta ribalta con anti falsa manovra sulla cremonese "COMFORT" Cremonese bolt for Tilt&Turn with anti-false manoeuvre on the cremone bolt	6011.10		32,5	65,5	31	22	17 + 17	92 - 104
	"COMFORT" Cremonese per anta ribalta con anti falsa manovra superiore "COMFORT" Cremonese bolt for Tilt&Turn with upper anti-false manoeuvre	6010.21		32,5	65,5	21	22	17 + 17	84.5 - 92 - 104
	"COMFORT" Cremonese con cremagliera centrale a forcella "COMFORT" Cremonese bolt with fork central rack	6010.12		32,5	65,5	21	23,5	17 + 17	84.5 - 92 - 104
	"COMFORT" Cremonese con cilindro, interasse 130 mm, con cremagliere reversibili "COMFORT" Cremonese bolt with key, inter-axe 130 mm, with reversible racks	6030.10		32,5	66	21	14	17	130
	"COMFORT" Cremonese per anta ribalta con anti falsa manovra superiore "COMFORT" Cremonese bolt for Tilt&Turn with upper anti-false manoeuvre	6010.41		32,5	65,5	21	22	17 + 17	84.5 - 92 - 104
	"COMFORT" Cremonese con cilindro, per anta ribalta con anti falsa manovra superiore. "COMFORT" Cremonese bolt with key and upper anti false manoeuvre for tilt and slide SPI60	6031.41		32,5	65,5	21	22	17 + 17	84.5 - 92 - 104
	"COMFORT" Cremonese con cilindro, per anta ribalta con anti falsa manovra sulla cremonese "COMFORT" Cremonese bolt with key, for Tilt&Turn with anti false manoeuvre on the cremone bolt	6032.10		32,5	66	31	22	17 + 17	92 - 104
	"COMFORT" Cremonese con cilindro, per anta ribalta con anti falsa manovra superiore "COMFORT" Cremonese bolt with key, for Tilt&Turn with upper anti false manoeuvre	6031.21		32,5	66	21	12	17 + 17	84.5 - 92 - 104
	"COMFORT" Cremonese con cilindro, interasse 84,5 - 92 - 104 mm, con cremagliere reversibili "COMFORT" Cremonese bolt with key, inter-axe 84,5 - 92 - 104 mm, with reversible racks	6033.10		32,5	66	21	14	17	84.5 - 92 - 104