



VENTILATION SASH



Kit di chiusura per anta a doppia azione battente e limitata | Closing kit for casement and limited opening | Kit de cierre para apertura batiente y limitada | Kit de fermeture pour vantail à double action battante et limitée



Riscontri di chiusura in zama. Riscontro braccio in alluminio estruso. Telaio braccio in zama e leva in acciaio inox.



Zamak closing strikers. Extruded aluminum striker for the arm. Zamak frame of the arm and stainless steel lever.



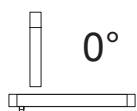
Gâches de fermeture en zamak. Gâche compas en aluminium extrudé. Corps compas en zamak et levier en acier inox.



Cerraderos en zamak. Cerradero del compás en aluminio extruido. Estructura del compás en zamak y palanca en acero inox.

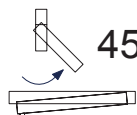


ART.	3830.1			
Imballo Package Conditionnement Embalaje	10 Pz			
Finiture disponibili Available finishes Finitions disponibles Acabados disponibles	1	2	3	4



0°

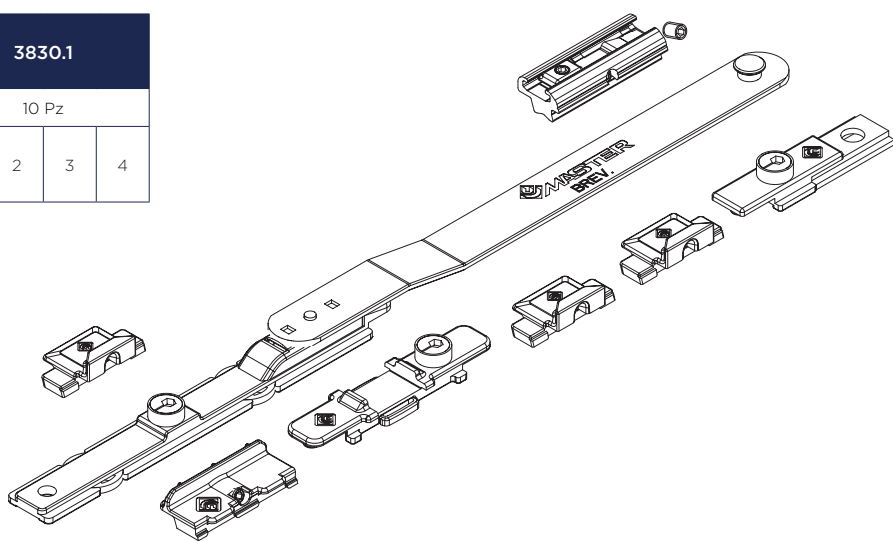
Chiusa
Closed



45°

Microventilata
Microventilation

*3520.39



ART.	NODO SECTION
3830.1	A01 - A02 - A03 - A05 - A06 - A20 - A21 - A22

