



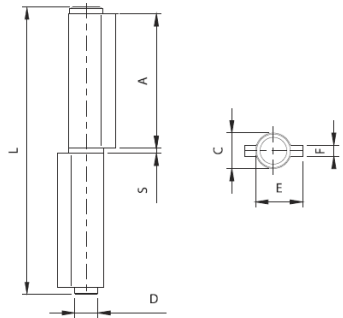
Art. 405I



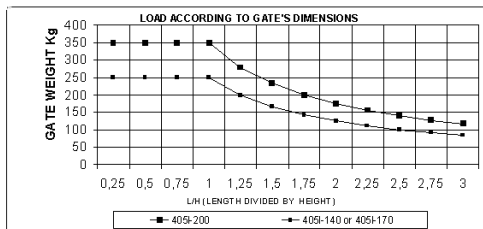
UNI/EN ISO9001 - UNI/EN ISO14001

© 2009 - Fratelli Comunello Spa - All right reserved
Via Cassola, 64 - 36027 Rosà (VI) - Italy

02/11 Rev. 02



| Art. | INOX | A | C | D | E | F | L | S | | |
|----------|----------|----|------|-------|----|-----|-----|-----|-----|------|
| 405I-140 | 11604614 | 68 | 17,6 | Ø11,7 | 25 | 5,6 | 145 | 2,5 | 250 | 3,00 |
| 405I-170 | 11604617 | 83 | 17,6 | Ø11,7 | 25 | 5,6 | 174 | 2,5 | 250 | 3,60 |
| 405I-200 | 11604620 | 98 | 19,6 | Ø13,6 | 27 | 5,6 | 205 | 2,5 | 350 | 5,20 |



ITA

IMPIEGO: Cerniera a saldare per ante in acciaio inox.
TIPO: Cerniera pesante a 2 ali con perno sfilabile.
FISSAGGIO: A saldare su telaio in acciaio inox.
MATERIALE: Acciaio inox.
RICICLO: Smaltire come materiale ferroso secondo le leggi vigenti nel paese di installazione.
PARTI SOGGETTE AD USURA: Perno, rondella.
AVVERTENZE: Il costruttore si riserva di modificare senza preavviso le caratteristiche del prodotto secondo le proprie esigenze. Il costruttore non risponde di modifiche anche parziali del prodotto e le prestazioni dichiarate sono valide solo se si seguono le modalità di installazione eseguite da personale qualificato.

| CARATTERISTICHE TECNICHE | | | | |
|--------------------------------------------------------------------------------------------------------------------------------------------------------------------------------------------------------------------------------|--------------------|--------------------|--------------------------|--------------------------|
| 405I | 140 | 170 | 200 | |
| PESO PEZZO | 0,30 Kg | 0,36 Kg | 0,52 Kg | |
| PORTATA L/H=1 | 250 Kg (coppia) | 250 Kg (coppia) | 350 Kg (coppia) | |
| CADENZA MANUTENZIONI | | | | |
| CASA PRIVATA | AZIENDA | MAGAZZINO | CONDOMINIO <20 UNITA' | CONDOMINIO >20 UNITA' |
| 1 ANNO* | 1 ANNO* | 1 ANNO* | 6 MESI* | 6 MESI* |
| Verificare l'usura del perno e della rondella. Verificare le saldature e l'horizontalità dell'anta. *Lo schema riportato è relativo ad un ambiente di lavoro normale (non ambiente marino o particolarmente aggressivo). | | | | |

FRA

UTILISATION: Charnière à souder pour portes en acier inox.
TYPE: Charnière lourde à 2 ailes avec axe déboîtable.
FIXAGE: A souder sur châssis en acier inox.
MATIERE: Acier inox.
RECYCLAGE: Eliminer comme matériel ferreux selon les lois en vigueur dans le pays d'installation.
PARTIES SUJETTES A USURE: Axe, rondelle.
AVERTISSEMENT: Le constructeur se réserve le droit de modifier sans préavis les caractéristiques du produit selon ses propres exigences. Le constructeur ne répond pas des modifications même partielles du produit et les performances déclarées ne sont valables que si l'on respecte les modalités d'installation effectuées par du personnel qualifié.

| CARACTERISTIQUES TECHNIQUES | | | | |
|--------------------------------------------------------------------------------------------------------------------------------------------------------------------------------------------------------------------|-------------------|-------------------|------------------------|------------------------|
| 405I | 140 | 170 | 200 | |
| POIDS PIECE | 0,30 Kg | 0,36 Kg | 0,52 Kg | |
| PORTEE L/H=1 | 250 Kg (paire) | 250 Kg (paire) | 350 Kg (paire) | |
| FREQUENCE ENTRETIENS | | | | |
| MAISON PARTICULIER | ENTREPRISE | DEPOT | IMMEUBLE <20 UNITES | IMMEUBLE >20 UNITES |
| 1 AN* | 1 AN* | 1 AN* | 6 MOIS* | 6 MOIS* |
| Vérifier l'usage de l'axe et de la rondelle. Vérifier les soudures et l'horizontalité de la porte. * Le schéma se rapporte à un milieu de travail normal (pas un milieu marin ni particulièrement agressif). | | | | |

DE

GEBRAUCH: Scharnier zum Anschweißen für Fensterflügel aus Edelstahl.
TYP: Schweres Scharnier mit 2 Flügeln und herausziehbarem Zapfen.
ANBRINGUNG: An den Edelstahlrahmen schweißen.
WERKSTOFF: Edelstahl.
RECYLING: Entsorgung als Eisenschrott nach Vorgabe der am Installationsort geltenden Gesetzgebung.
VERSCHLEISSTEILE: Zapfen, Unterlegscheibe.
WICHTIGE HINWEISE: Der Hersteller behält sich das Recht vor, die Produkteigenschaften nach seinem Dafürhalten ohne Vorankündigung zu ändern. Der Hersteller haftet nicht für die am Produkt durchgeführten Änderungen. Die angegebenen Leistungen haben nur dann Gültigkeit, wenn die Installation von qualifiziertem Fachpersonal ausgeführt worden ist.

| TECHNISCHE DATEN | | | |
|------------------------------------------------------------------------------------------------------------------------------------------------------------------------------------------------------------------------------------------------------------------------------------------------|------------------|------------------|---------------------------|
| 405I | 140 | 170 | 200 |
| STÜCK-GEWICHT | 0,30 kg | 0,36 kg | 0,52 kg |
| TRAGFÄHIGKEIT L/H=1 | 250 kg (Paar) | 250 kg (Paar) | 350 kg (Paar) |
| WARTUNGSPLAN | | | |
| WOHNHAUS | FIRMA | LAGER | WOHNHAUS <20 WOHNUNGEN |
| 1 JAHR* | 1 JAHR* | 1 JAHR* | 6 MONATE* |
| Den Verschleiß von Zapfen und Unterlegscheibe prüfen. Die Schweißnähte prüfen. Die waagrechte Ausrichtung vom Fensterflügel prüfen. * Die Angaben beziehen sich auf einen Standort mit normaler Belastung (nicht in der Nähe von Salzwasser oder mit besonders aggressiven Bedingungen). | | | |

EN

USE: Hinge for welding for doors in stainless steel.
FIXING: For welding on frame in stainless steel.
MATERIAL: Stainless steel.
RECYCLING: Disposal as ferrous material in accordance with the current laws in the country of installation.
PARTS SUBJECT TO WEAR: Pin, washer.
IMPORTANT: The manufacturer reserves the right to modify the characteristics of the product as required without notice. The manufacturer declines any liability for even partial modifications to the product, and the declared performance values are valid only if the installation procedures are carried out by qualified personnel.

| TECHNICAL CHARACTERISTICS | | | | |
|------------------------------------------------------------------------------------------------------------------------------------------------------------------------|------------------|------------------|--------------------------|--------------------------|
| 405I | 140 | 170 | 200 | |
| WEIGHT OF PART | 0,30 Kg | 0,36 Kg | 0,52 Kg | |
| LOAD-BEARING CAPACITY L/H=1 | 250 Kg (pair) | 250 Kg (pair) | 350 Kg (pair) | |
| MAINTENANCE FREQUENCY | | | | |
| PRIVATE HOME | BUSINESS | WAREHOUSE | CONDOMINIUM <20 UNITS | CONDOMINIUM >20 UNITS |
| 1 YEAR * | 1 YEAR * | 1 YEAR * | 6 MONTHS * | 6 MONTHS * |
| Check pin and washer wear. Check welds and horizontality of sash. *The scheme refers to a normal workplace (not marine or particularly aggressive environments). | | | | |

ESP

USO: Gozne a soldar para puertas de acero inox.
TIPO: Gozne pesado de 2 alas con perno extraíble
FIJACIÓN: A soldar sobre marco de acero inox.
MATERIAL: Acero inox
RECICLAJE: Eliminar como material de hierro según las leyes vigentes en el país donde se instala.
PARTES SUJETAS A DESGASTE: Perno, arandela
ADVERTENCIAS: El fabricante se reserva el derecho de modificar sin previo aviso las características del producto según sus propias exigencias. El fabricante no responde por modificaciones, inclusive parciales del producto y las prestaciones declaradas son válidas sólo si se siguen las modalidades de instalación realizadas por personal cualificado.

| CARACTERÍSTICAS TÉCNICAS | | | | |
|------------------------------------------------------------------------------------------------------------------------------------------------------------------------------------------------------------------------------------|--------------------------------------------|--------------------------------------------|--------------------------------------------|--------------------------------------------|
| 405I | 140 | 170 | 200 | |
| PESO PIEZA | 0,30 Kg | 0,36 Kg | 0,52 Kg | |
| RESISTENCIA ÚTIL L/H=1 | 250 Kg (par) | 250 Kg (par) | 350 Kg (par) | |
| CADENCIA MANTENIMIENTOS | | | | |
| CADENCIA MANTENIMIENTOS CASA PARTICULAR | CADENCIA MANTENIMIENTOS CASA PARTICULAR | CADENCIA MANTENIMIENTOS CASA PARTICULAR | CADENCIA MANTENIMIENTOS CASA PARTICULAR | CADENCIA MANTENIMIENTOS CASA PARTICULAR |
| 1 AÑO* | | | | |
| Verificar el desgaste del perno y de la arandela. Verificar las soldaduras y la horizontalidad de la puerta. *El presente esquema es relativo a un ambiente normal de trabajo (no ambiente marino o especialmente agresivo). | | | | |

RUS

ПРИМЕНЕНИЕ: Петля под сварку для створок из стали inox.
ТИП: Петля тяжелая 2 крыла со съёмным стержнем.
ФИКСИРОВАНИЕ: сваркой на раме из стали inox.
МАТЕРИАЛ: Сталь inox.
ПЕРЕРАБОТКА: Переработать, как железный материал на основе действующего законодательства страны монтажа.
ЧАСТИ, ПОДВЕРЖЕННЫЕ ИЗНОСУ: Стержень, шайбы.
ПРЕДУПРЕЖДЕНИЯ: Производитель, при возникновении необходимости, оставляет за собой право изменять характеристики изделия без предварительного уведомления. Производитель не несет ответственность за внесение полных или частичных изменений в конструкцию изделия, действительными считаются только те действия, которые были выполнены квалифицированным персоналом и в соответствии с установленными правилами монтажа.

| ТЕХНИЧЕСКИЕ ХАРАКТЕРИСТИКИ | | | | |
|---------------------------------------------------------------------------------------------------------------------------------------------------------------------------------------------------------------------------------------------------|------------------|------------------|---------------------------|---------------------------|
| 405I | 140 | 170 | 200 | |
| ВЕС 1 ЕДИНИЦЫ | 0,30 Kg | 0,36 Kg | 0,52 Kg | |
| НАГРУЗКА L/H=1 | 250 Kg (пара) | 250 Kg (пара) | 350 Kg (пара) | |
| ПЕРИОДИЧНОСТЬ ТЕХОБСЛУЖИВАНИЯ | | | | |
| ЧАСТНЫЙ ДОМ | ПРЕДПРИЯТИЕ | СКЛАД | < ЖИЛОЙ ДОМ 20 КВАРТИР | > ЖИЛОЙ ДОМ 20 КВАРТИР |
| 1 ГОД* | 1 ГОД* | 1 ГОД* | 6 МЕСЯЦЕВ* | 6 МЕСЯЦЕВ* |
| Контролировать износ стержня и шайбы. Контролировать сварные швы и горизонтальность створки. *Параметры данной таблицы предусмотрены для нормального рабочего помещения (не для объектов вблизи моря или с другими агрессивными факторами). | | | | |

