

405i

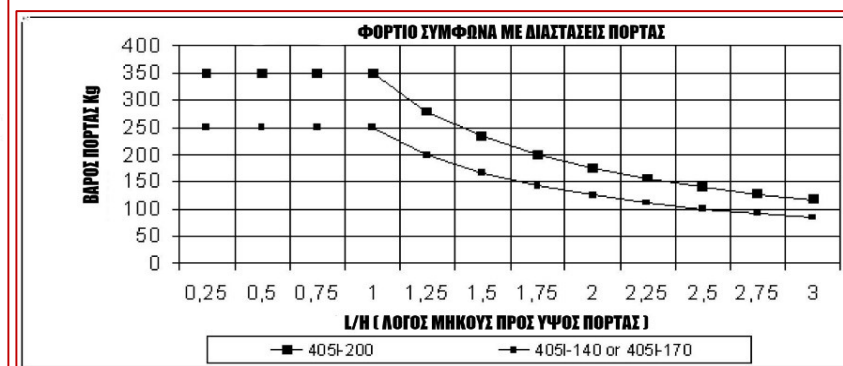
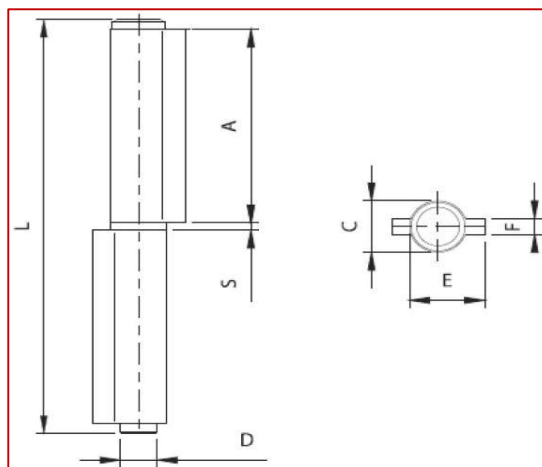
Μεντεσές ανοξείδωτος βαρέως τύπου 2 φτερών για ανοξείδωτες πόρτες & παράθυρα

Τοποθετείται με συγκόλληση.



| ΚΩΔΙΚΟΣ | A(mm) | C(mm) | D(mm) | E(mm) | F(mm) | L(mm) | S(mm) | Μαχ φορτίο (Kg)* | Kg |
|------------------------|-------|-------|-------|-------|-------|-------|-------|------------------|------|
| COM-01-405i.140 | 68 | 17,6 | Φ11.7 | 25 | 5,6 | 145 | 2,5 | 250 | 0,3 |
| COM-01-405i.170 | 83 | 17,6 | Φ11.7 | 25 | 5,6 | 174 | 2,5 | 250 | 0,36 |
| COM-01-405i.200 | 98 | 19,6 | Φ13.6 | 27 | 5,6 | 205 | 2,5 | 350 | 0,52 |
| Τεμάχια ανά συσκευασία | | 10 | | | | | | | |

* Το μαχ φορτίο αναφέρεται σε ένα ζεύγος μεντεσέδων.



Αποκλειστικός αντιπρόσωπος της **COMUNELLO SpA** στην Ελλάδα

01

ΜΕΝΤΕΣΣΕΣ ΑΝΟΞΕΙΔΩΤΟΣ ΒΑΡΕΩΣ ΤΥΠΟΥ 2 ΦΤΕΡΩΝ

INOX HEAVY DUTY HINGE WITH 2 LEAVES

COMUNELLO
GATE DIVISION

