

# 564

Μεταλλικός μεντεσές σταγόνα με  
 ατσάλινο πύρο και ρουλεμάν.

Τοποθετείται με συγκόλληση σε  
 μεταλλικές πόρτες και παράθυρα.

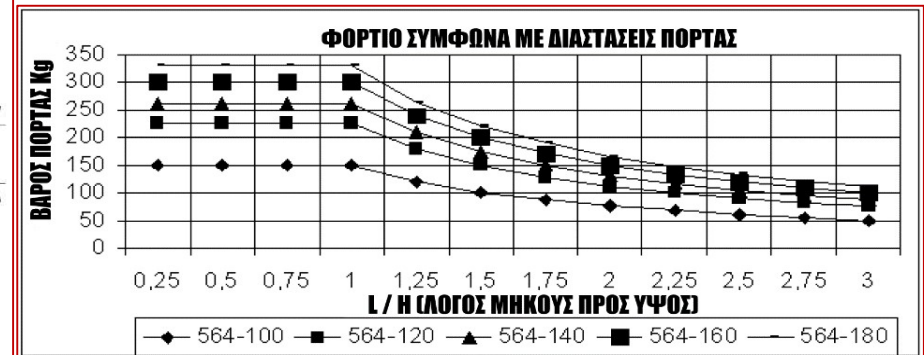
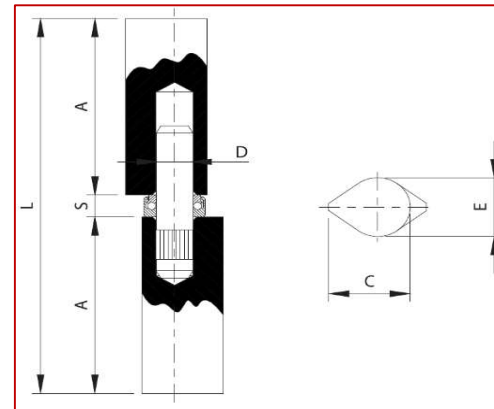


ΚΩΔΙΚΟΣ	A(mm)	C(mm)	D(mm)	E(mm)	L(mm)	S(mm)	Kg	Μαχ φορτίο (Kg)*
COM-01-564.100*	48	20	∅9	16	102	6	0,17	150
COM-01-564.120*	58	20	∅9	16	122	6	0,21	225
COM-01-564.140**	68	25	∅12	20	143	7	0,38	260
COM-01-564.160***	77	25	∅12	20	161	7	0,43	300
COM-01-565.180***	86	25	∅12	20	180	7	0,48	330

Τεμάχια ανά συσκευασία

40\* / 20\*\* / 10\*\*\*

\*Το μαχ φορτίο αναφέρεται σε ζεύγος μεντεσέδων



Αποκλειστικός αντιπρόσωπος της **COMUNELLO SpA**

