

550

Μεταλλικός μεντεσές βαρέως τύπου 2 φτερών με αποσπώμενο πύρο.

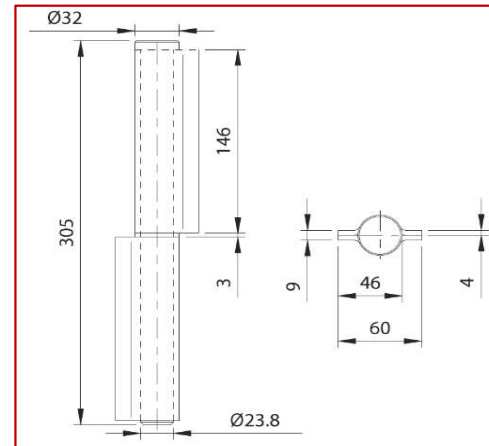
Τοποθετείται με συγκόλληση σε μεταλλικές πόρτες και παράθυρα.



ΚΩΔΙΚΟΣ	Kg	Μαχ φορτίο (Kg)*
COM-01-550.300	2,11	800

Τεμάχια ανά συσκευασία 4

*Το μαχ φορτίο αναφέρεται σε ζεύγος μεντεσέδων



Αποκλειστικός αντιπρόσωπος της **COMUNELLO SpA**

