

# Art. 679



**ITA**  
**IMPIEGO:** Maniglione a tirare per chiusure scorrevoli.  
**TIPO:** Maniglione tubolare diritto.  
**FISSAGGIO:** A fissare con apposite viti non fornite.  
**MATERIALE:** Acciaio zincato elettroliticamente.  
**RICICLO:** Smaltire come materiale ferroso secondo le leggi vigenti nel paese di installazione.  
**AVVERTENZE:** Il costruttore si riserva di modificare senza preavviso le caratteristiche del prodotto secondo le proprie esigenze. Il costruttore non risponde di modifiche anche parziali del prodotto e le prestazioni dichiarate sono valide solo se si seguono le modalità di installazione eseguite da personale qualificato.  
**CADENZA MANUTENZIONI:** Il presente articolo non necessita di alcun tipo di manutenzione. Verificare la funzionalità, nel caso sostituire il prodotto.

CARATTERISTICHE TECNICHE		
	679P	679G
PESO PEZZO	0,32 Kg	0,67 Kg

**FRA**  
**UTILISATION:** Poignée à tirer pour fermetures coulissantes.  
**TYPE:** Poignée tubulaire droite.  
**FIXAGE:** A fixer avec des vis de fixation appropriées non fournies.  
**MATIERE:** Acier zingué électrolytiquement.  
**RECYCLAGE:** Eliminer comme matériel ferreux selon les lois en vigueur dans le pays d'installation.  
**AVERTISSEMENT:** Le constructeur se réserve le droit de modifier sans préavis les caractéristiques du produit selon ses propres exigences. Le constructeur ne répond pas des modifications même partielles du produit et les performances déclarées ne sont valables que si l'on respecte les modalités d'installation effectuées par du personnel qualifié.  
**FREQUENCE ENTRETIENS :** Ce produit n'a besoin d'aucun type d'entretien. Vérifier le bon fonctionnement, au besoin remplacer le produit.

CARACTERISTIQUES TECHNIQUES		
	679P	679G
POIDS PIECE	0,32 Kg	0,67 Kg

**DE**  
**GEBRAUCH:** Zuggriff für Schiebetore.  
**TYP:** Gerader Türgriff aus Rohrprofil.  
**ANBRINGUNG:** Mit geeigneten Schrauben (nicht mitgeliefert) befestigen.  
**WERKSTOFF:** Elektrolytisch verzinkter Stahl.  
**RECYLING:** Entsorgung als Eisenschrott nach Vorgabe der am Installationsort geltenden Gesetzgebung.  
**WICHTIGE HINWEISE:** Der Hersteller behält sich das Recht vor, die Produkteigenschaften nach seinem Dafürhalten ohne Vorankündigung zu ändern. Der Hersteller haftet nicht für die am Produkt durchgeführten Änderungen. Die angegebenen Leistungen haben nur dann Gültigkeit, wenn die Installation von qualifiziertem Fachpersonal ausgeführt worden ist.  
**WARTUNGSPLAN:** Dieser Artikel macht keine Wartung erforderlich. Die Funktionstüchtigkeit prüfen und das Produkt gegebenenfalls auswechseln.

TECHNISCHE DATEN		
	679P	679G
STÜCKGEWICHT	0,32 Kg	0,67 Kg

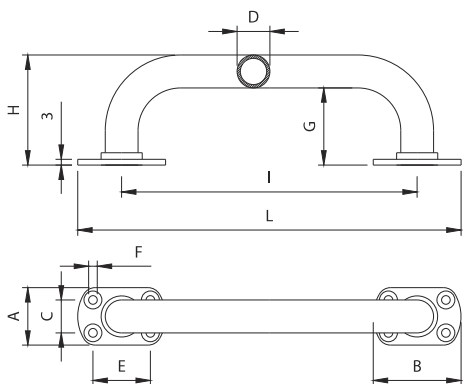


UNI/EN ISO9001 - UNI/EN ISO14001

© 2009 - Fratelli Comunello Spa - All right reserved  
 Via Cassola, 64 - 36027 Rosà (VI) - Italy

10/11 Rev.02

**EN**  
**USE:** Pull handle for sliding closures.  
**TYPE:** Straight tubular handle.  
**FIXING:** For fixing with special screws (not supplied).  
**MATERIAL:** Electroplated steel.  
**RECYCLING:** Disposal as ferrous material in accordance with the current laws in the country of installation.  
**IMPORTANT:** The manufacturer reserves the right to modify the characteristics of the product as required without notice. The manufacturer declines any liability for even partial modifications to the product, and the declared performance values are valid only if the installation procedures are carried out by qualified personnel.  
**MAINTENANCE FREQUENCY:** This article does not require any type of maintenance. Check its functionality, and replace the product if necessary.



TECHNICAL CHARACTERISTICS		
	679P	679G
WEIGHT OF PART	0,32 Kg	0,67 Kg

**ESP**  
**USO:** Tirador grande a tirar para cierres corredizos.  
**TIPO:** Tirador grande tubular recto.  
**FIJACIÓN:** A fijar con oportunos tornillos (no en dotación).  
**MATERIAL:** Acero Galvanizado por electrolisis  
**RECICLAJE:** Eliminar como material de hierro según las leyes vigentes en el país donde se instala .  
**ADVERTENCIAS:** El fabricante se reserva el derecho de modificar sin previo aviso las características del producto según sus propias exigencias. El fabricante no responde por modificaciones, inclusive parciales del producto y las prestaciones declaradas son válidas sólo si se siguen las modalidades de instalación realizadas por personal cualificado.  
**CADENCIA MANTENIMIENTOS:** El presente artículo no necesita ningún tipo de mantenimiento. Verificar su funcionalidad, en caso fuese necesario, sustituir el producto.

CARACTERÍSTICAS TÉCNICAS		
	679P	679G
PESO PIEZA	0,32 Kg	0,67 Kg

**RUS**  
**ПРИМЕНЕНИЕ:** Рычаг-тяга для раздвижного закрытия.  
**ТИП:** Ручка трубчатая прямая.  
**КРЕПЛЕНИЕ:** Закрепить при помощи специальных болтов (не поставляются).  
**МАТЕРИАЛ:** Оцинкованная электролитическим способом сталь.  
**ПЕРЕРАБОТКА:** Переработать как железный материал на основе действующего законодательства страны монтажа.  
**ПРЕДУПРЕЖДЕНИЯ:** Производитель, при возникновении необходимости, оставляет за собой право изменять характеристики изделия без предварительного уведомления. Производитель не несет ответственность за внесение полных или частичных изменений в конструкцию изделия, действительными считаются только те действия, которые были выполнены квалифицированным персоналом и в соответствии с установленными правилами монтажа.  
**ПЕРИОДИЧНОСТЬ ТЕХОБСЛУЖИВАНИЯ:** Настоящий артикул не нуждается в обслуживании, в противном случае, произвести его замену.

ТЕХНИЧЕСКИЕ ХАРАКТЕРИСТИКИ		
	679P	679G
ВЕС 1 ЕДИНИЦЫ	0,32 Kg	0,67 Kg

Art.	Code	A	B	C	D	E	F	G	H	I	L	S	kg	
679P	little 11002505 503	35	54	20	020	35	05,3	43	67	180	234	3,5	10	3,20
679G	big 11002510 503	45	71	27	025	47	06,3	53	85	280	351	4	10	6,70

