

# 520

Μεταλλικός μεντεσές βαρέως τύπου, 2 επιμήκων αντιστρεπτών φτερών με μπρούτζινο πύρο και ροδέλα.

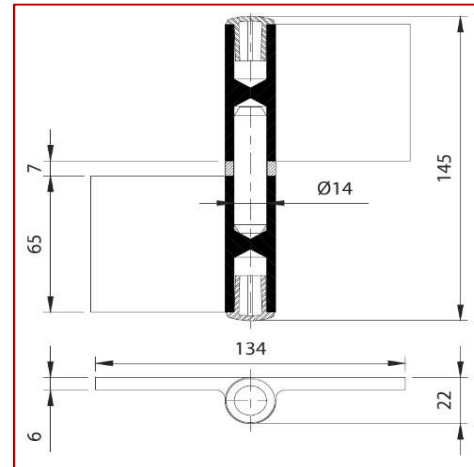
Τοποθετείται με συγκόλληση σε μεταλλικές πόρτες και παράθυρα.



| ΚΩΔΙΚΟΣ        | ΚΙΝΗΣΗ    | Kg   | Μαχ φορτίο (Kg)* |
|----------------|-----------|------|------------------|
| COM-01-520.150 | ΜΕ ΡΟΔΕΛΑ | 0,70 | 450              |

Τεμάχια ανά συσκευασία 10

\*Το μαχ φορτίο αναφέρεται σε ζεύγος μεντεσέδων



Αποκλειστικός αντιπρόσωπος της **COMUNELLO SpA**

