

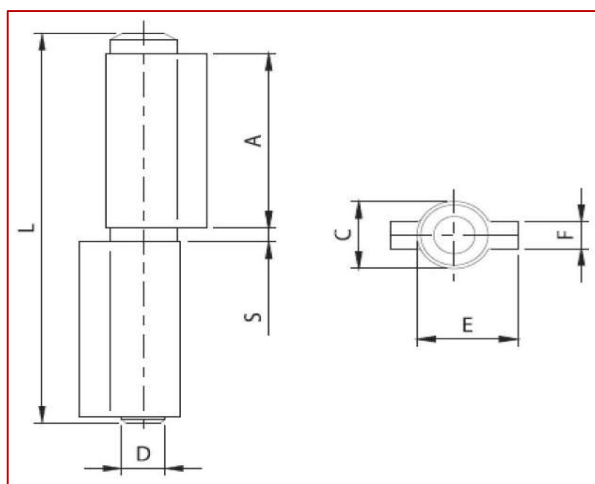
## 402i

Μεντεσές ανοξείδωτος 2 φτερών  
για ανοξείδωτες πόρτες &  
παράθυρα

Διαθέτει αφαιρούμενο πύρο.  
Τοποθετείται με συγκόλληση.



ΚΩΔΙΚΟΣ	A(mm)	C(mm)	D(mm)	E(mm)	F(mm)	L(mm)	S(mm)	Μαχ φορτίο (Kg)	Kg
COM-01-402i.60	26	10	Φ5.7	13.5	4	58	2	50	0,04
COM-01-402i.80	38	12	Φ7.7	16.5	4	83	2,5	75	0,08
COM-01-402i.100	48	13	Φ8.7	17.5	4	104	2,5	100	0,12
COM-01-402i.120	57	15.3	Φ9.8	21	5	122	2,5	150	0,18
COM-01-402i.140	68	16	Φ10.7	21.5	5	144	2,5	200	0,24
Τεμάχια ανά συσκευασία		10							



\* Το μαχ φορτίο αναφέρεται σε ένα ζεύγος μεντεσέδων.



Αποκλειστικός αντιπρόσωπος της **COMUNELLO SpA** στην Ελλάδα

01

ΜΕΝΤΕΣΕΣ ΑΝΟΞΕΙΔΩΤΟΣ 2 ΦΤΕΡΩΝ

INOX HINGE WITH 2 LEAVES

**COMUNELLO**  
GATE DIVISION

