

515

Μεταλλικός μεντεσές βαρέως τύπου,
2 επιμήκων φτερών με ατσάλινο
πύρο ρυθμιζόμενο έως 7mm.

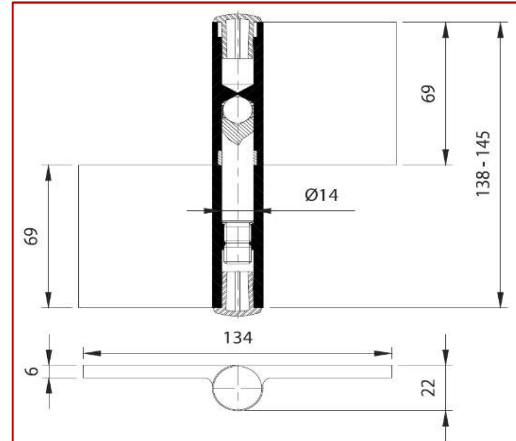
Τοποθετείται με συγκόλληση σε
μεταλλικές πόρτες και παράθυρα.



ΚΩΔΙΚΟΣ	R	Kg	Μαχ φορτίο (Kg)*
COM-01-515.150	138-145	0,72	600

Τεμάχια ανά συσκευασία 10

*Το μαχ φορτίο αναφέρεται σε ζεύγος μεντεσέδων



Αποκλειστικός αντιπρόσωπος της **COMUNELLO SpA**

