

505 - 510

Μεταλλικός μεντεσές βαρέως τύπου,
2 επιμήκων αντιστρεπτών φτερών με
ατσάλινο πύρο και ροδέλα (505)
ή ρουλεμάν (510).

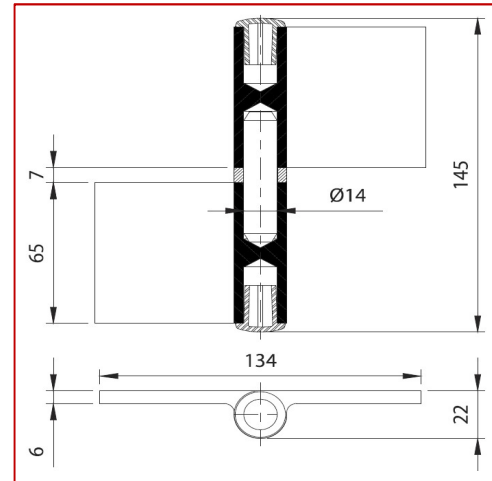
Τοποθετείται με συγκόλληση σε
μεταλλικές πόρτες και παράθυρα.



ΚΩΔΙΚΟΣ	ΚΙΝΗΣΗ	Kg	Μαχ φορτίο (Kg)*
COM-01-505.150	ΜΕ ΡΟΔΕΛΑ	0,71	600
COM-01-510.150	ΜΕ ΡΟΥΛΕΜΑΝ	0,71	600

Τεμάχια ανά συσκευασία 10

*Το μαχ φορτίο αναφέρεται σε ζεύγος μεντεσέδων



Αποκλειστικός αντιπρόσωπος της **COMUNELLO SpA**

