

505 - 510

Μεταλλικός μεντεσές βαρέως τύπου,
2 επιμήκων αντιστρεπτών φτερών με
ατσάλινο πύρο και ροδέλα (505)
ή ρουλεμάν (510).

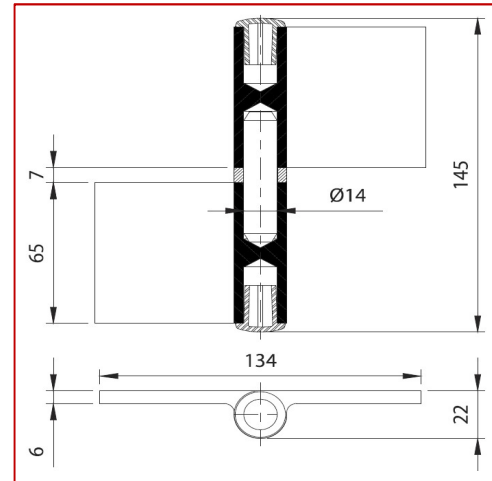
Τοποθετείται με συγκόλληση σε
μεταλλικές πόρτες και παράθυρα.



| ΚΩΔΙΚΟΣ | ΚΙΝΗΣΗ | Kg | Μαχ φορτίο (Kg)* |
|----------------|-------------|------|------------------|
| COM-01-505.150 | ΜΕ ΡΟΔΕΛΑ | 0,71 | 600 |
| COM-01-510.150 | ΜΕ ΡΟΥΛΕΜΑΝ | 0,71 | 600 |

Τεμάχια ανά συσκευασία 10

*Το μαχ φορτίο αναφέρεται σε ζεύγος μεντεσέδων



Αποκλειστικός αντιπρόσωπος της **COMUNELLO SpA**

