

## 496-497

Μεταλλικός μεντεσές σταγόνα με  
 μπρούτζινο πύρο και ροδέλα (496)  
 ή ρουλεμάν (497) και γαλβανισμένος  
 (497z) με ρουλεμάν.

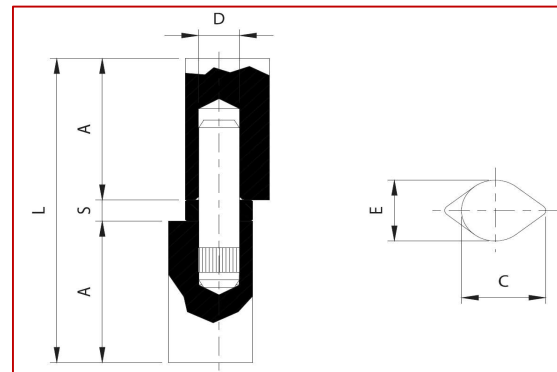
Τοποθετείται με συγκόλληση σε  
 μεταλλικές πόρτες και παράθυρα.



ΚΩΔΙΚΟΣ	A(mm)	C(mm)	D(mm)	E(mm)	L(mm)	S(mm)	Kg	Μαχ φορτίο (Kg)*
COM-01-496.100	46	25	∅12	20	100	7	0.26	100
COM-01-496.150	71	25	∅12	20	149	7	0.40	180
COM-01-497.100	46	25	∅12	20	100	7	0.26	100
COM-01-497.150	71	25	∅12	20	149	7	0.40	180
COM-01-497z.100	46	25	∅12	20	100	7	0.26	100
COM-01-497z.150	71	25	∅12	20	149	7	0.40	180

Τεμάχια ανά συσκευασία 10

\*Το μαχ φορτίο αναφέρεται σε ζεύγος μεντεσέδων



Αποκλειστικός αντιπρόσωπος της **COMUNELLO SpA**

