

Art. 494
Art. 495



UNI/EN ISO9001 - UNI/EN ISO14001

© 2009 - Fratelli Comunello Spa - All right reserved
Via Cassola, 64 - 36027 Rosà (VI) - Italy

10/10 Rev.02

ITA
IMPIEGO: Cerniera a saldare per ante in acciaio.
TIPO: Cerniera a goccia con perno in acciaio e con rondella o cuscinetto.
FISSAGGIO: A saldare su telaio in acciaio.
MATERIALE: Acciaio.
RICICLO: Smaltire come materiale ferroso secondo le leggi vigenti nel paese di installazione.
AVVERTENZE: Il costruttore si riserva di modificare senza preavviso le caratteristiche del prodotto secondo le proprie esigenze. Il costruttore non risponde di modifiche anche parziali del prodotto e le prestazioni dichiarate sono valide solo se si seguono le modalità di installazione eseguite da personale qualificato.

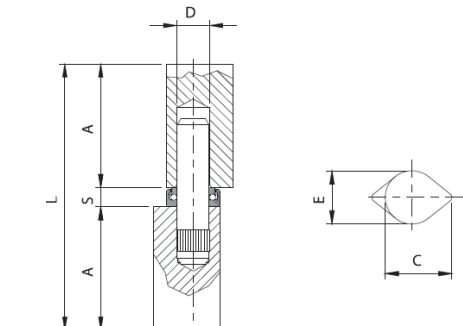
CARATTERISTICHE TECNICHE				
	494-100	494-150	495-100	495-150
PESO PEZZO	0,26 Kg	0,39 Kg	0,26 Kg	0,39 Kg
PORTATA L/H=1	150 Kg (coppia)	250 Kg (coppia)	150 Kg (coppia)	250 Kg (coppia)
PARTI SOGGETTE AD USURA	PERNO RONDELLA	PERNO RONDELLA	PERNO CUSCINETTO	PERNO CUSCINETTO
CADENZA MANUTENZIONI				
CASA PRIVATA	AZIENDA	MAGAZZINO	CONDOMINIO <20 UNITA'	CONDOMINIO >20 UNITA'
1 ANNO*	1 ANNO*	1 ANNO*	6 MESI*	6 MESI*
Verificare l'usura del perno, della rondella o del cuscinetto. Verificare le saldature e l'horizontalità dell'anta.				
*Lo schema riportato è relativo ad un ambiente di lavoro normale (non ambiente marino o particolarmente aggressivo).				

FRA
UTILISATION: Charnière à souder pour portes en acier.
TYPE: Charnière à goutte avec axe en acier et avec rondelle ou roulement.
FIXAGE: A souder sur châssis en acier.
MATIERE: Acier.
RECYCLAGE: Eliminer comme matériel ferreux selon les lois en vigueur dans le pays d'installation.
AVERTISSEMENT: Le constructeur se réserve le droit de modifier sans préavis les caractéristiques du produit selon ses propres exigences. Le constructeur ne répond pas des modifications même partielles du produit et les performances déclarées ne sont valables que si l'on respecte les modalités d'installation effectuées par du personnel qualifié.

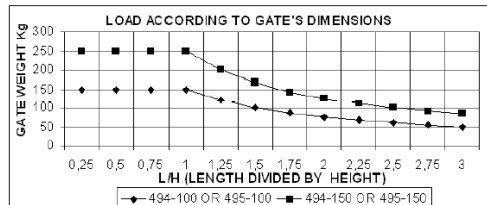
CARACTERISTIQUES TECHNIQUES				
	494-100	494-150	495-100	495-150
PONDS PIECE	0,26 Kg	0,39 Kg	0,26 Kg	0,39 Kg
PORTEE L/H=1	150 Kg (paire)	250 Kg (paire)	150 Kg (paire)	250 Kg (paire)
PARTIES SUJETTES A USURE	AXE RONDELLE	AXE RONDELLE	AXE ROULEMENT	AXE ROULEMENT
FREQUENCE ENTRETIENS				
MAISON PARTICULIER	ENTREPRISE	DEPOT	IMMEUBLE <20 UNITES	IMMEUBLE >20 UNITES
1 AN*	1 AN*	1 AN*	6 MOIS*	6 MOIS*
Verifier l'usage de l'axe, de la rondelle ou du roulement. Verifier les soudures et l'horizontalité de la porte.				
* Le schéma se rapporte à un milieu de travail normal (pas un milieu marin ni particulièrement agressif).				

DE
GEBRAUCH: Scharnier zum Anschweißen für Fensterflügel aus Stahl.
TYP: Scharnier mit Linsenkopf und Stahlstift mit Unterlegscheibe oder Lager.
ANBRINGUNG: An den Stahlrahmen schweißen.
WERKSTOFF: Stahl.
RECYLING: Entsorgung als Eisenschrott nach Vorgabe der am Installationsort geltenden Gesetzgebung.
WICHTIGE HINWEISE: Der Hersteller behält sich das Recht vor, die Produkteigenschaften nach seinem Dafürhalten ohne Vorankündigung zu ändern. Der Hersteller haftet nicht für die am Produkt durchgeführten Änderungen. Die angegebenen Leistungen haben nur dann Gültigkeit, wenn die Installation von qualifiziertem Fachpersonal ausgeführt worden ist.

TECHNISCHE DATEN				
	494-100	494-150	495-100	495-150
STÜCKGEWICHT	0,26 kg	0,39 kg	0,26 kg	0,39 kg
TRAGFAHIGKEIT L/H=1	150 kg (Paar)	250 kg (Paar)	150 kg (Paar)	250 kg (Paar)
VERSCHEISS-TEILE	STIFT UNTERLEG-SCHEBE	STIFT UNTERLEG-SCHEBE	STIFT LAGER	STIFT LAGER
WARTUNGSPLAN				
WOHNHAUS	FIRMA	LAGER	WOHNHAUS <20 WOHNUNGEN	WOHNHAUS >20 WOHNUNGEN
1 JAHR*	1 JAHR*	1 JAHR*	6 MONATE*	6 MONATE*
Den Verschleiß vom Zapfen und von Unterlegscheibe oder Lager prüfen. Die Schweißnähte prüfen. Die waagrechte Ausrichtung vom Fensterflügel prüfen. * Die Angaben beziehen sich auf einen Standort mit normaler Belastung (nicht in der Nähe von Salzwasser oder mit besonders aggressiven Bedingungen).				



Art.	Code	A	C	D	E	L	S	Kg	Kg	Kg
494-100	11616610	46	25	Ø12	20	100	7	150	10	2,60
494-150	11616615	71	25	Ø12	20	149	7	250	10	3,90
495-100	11615910	46	25	Ø12	20	100	7	150	10	2,60
495-150	11615915	71	25	Ø12	20	149	7	250	10	3,90



EN
USE: Hinge for welding for doors in steel.
TYPE: "Drop" hinge with pin in steel, with washer or bearing.
FIXING: For welding on frame in steel.
MATERIAL: Steel.
RECYCLING: Disposal as ferrous material in accordance with the current laws in the country of installation.
IMPORTANT: The manufacturer reserves the right to modify the characteristics of the product as required without notice. The manufacturer declines any liability for even partial modifications to the product, and the declared performance values are valid only if the installation procedures are carried out by qualified personnel.

TECHNICAL CHARACTERISTICS				
	494-100	494-150	495-100	495-150
WEIGHT OF PART	0,26 Kg	0,39 Kg	0,26 Kg	0,39 Kg
LOAD-BEARING CAPACITY L/H=1	150 Kg (pair)	250 Kg (pair)	150 Kg (pair)	250 Kg (pair)
PARTS SUBJECT TO WEAR	PIN WASHER	PIN WASHER	PIN BEARING	PIN BEARING
MAINTENANCE FREQUENCY				
PRIVATE HOME	BUSINESS	WAREHOUSE	CONDOMINIUM <20 UNITS	CONDOMINIUM >20 UNITS
1 YEAR*	1 YEAR*	1 YEAR*	6 MONTHS*	6 MONTHS*
Check pin, washer or bearing wear. Check welds and horizontality of sash. *The scheme refers to a normal workplace (not marine or particularly aggressive environments).				

ESP
USO: Gozne a soldar para puertas de acero.
TIPO: Gozne de gota con perno de acero y con arandela o cojinete.
FIJACIÓN: A soldar sobre marco de acero.
MATERIAL: Acero.
RECYCLAJE: Eliminar como material de hierro según las leyes vigentes en el país donde se instala.
ADVERTENCIAS: El fabricante se reserva el derecho de modificar sin previo aviso las características del producto según sus propias exigencias. El fabricante no responde por modificaciones, inclusive parciales del producto y las prestaciones declaradas son válidas sólo si se siguen las modalidades de instalación realizadas por personal cualificado.

CARACTERÍSTICAS TÉCNICAS				
	494-100	494-150	495-100	495-150
PESO PIEZA	0,26 Kg	0,39 Kg	0,26 Kg	0,39 Kg
RESISTENCIA ÚTIL L/H=1	150 Kg (par)	250 Kg (par)	150 Kg (par)	250 Kg (par)
PARTES SUJETAS A DEGASTE	PERNO ARANDELA	PERNO ARANDELA	PERNO COJINETE	PERNO COJINETE
CADENCIA MANTENIMIENTOS				
CASA PARTICULAR	EMPRESA	ALMACÉN	INMUEBLE EN CONDOMINIO <20 UNIDADES	INMUEBLE EN CONDOMINIO >20 UNIDADES
1 AÑO*	1 AÑO*	1 AÑO*	6 MESES*	6 MESES*
Verificar el desgaste del perno, de la arandela o del cojinete. Verificar las soldaduras y la horizontalidad de la puerta. *El presente esquema es relativo a un ambiente normal de trabajo (no ambiente marino o especialmente agresivo).				

RUS
ПРИМЕНЕНИЕ: Петля под сварку для стальных створок.
ТИП: Петля каплевидная со стержнем из стали и шайбой или подшипником.
ФИКСИРОВАНИЕ: сваркой на стальной раме
МАТЕРИАЛ: Сталь
ПЕРЕРАБОТКА: Переработать, как железный материал на основе действующего законодательства страны монтажа.
ЧАСТИ, ПОДВЕРЖЕННЫЕ ИЗНОСУ: Стержень
ПРЕДУПРЕЖДЕНИЯ: Производитель, при возникновении необходимости, оставляет за собой право изменять характеристики изделия без предварительного уведомления. Производитель не несет ответственность за внесение полных или частичных изменений в конструкцию изделия, действительными считаются только те действия, которые были выполнены квалифицированным персоналом и в соответствии с установленными правилами монтажа.

ТЕХНИЧЕСКИЕ ХАРАКТЕРИСТИКИ				
	494-100	494-150	495-100	495-150
ВЕС 1 ЕДИНИЦЫ	0,26 Kg	0,39 Kg	0,26 Kg	0,39 Kg
НАГРУЗКА L/H=1	150 Kg (пара)	250 Kg (пара)	150 Kg (пара)	250 Kg (пара)
ЧАСТИ, ПОДВЕРЖЕННЫЕ ИЗНОСУ	СТЕРЖЕНЬ ШАЙБА	СТЕРЖЕНЬ ШАЙБА	СТЕРЖЕНЬ ПОДШИПНИК	СТЕРЖЕНЬ ПОДШИПНИК
ПЕРИОДИЧНОСТЬ ТЕХОБСЛУЖИВАНИЯ				
ЧАСТНЫЙ ДОМ	ПРЕДПРИЯТИЕ	СКЛАД	< ЖИЛОЙ ДОМ 20 КВАРТИР	> ЖИЛОЙ ДОМ 20 КВАРТИР
1 ГОД*	1 ГОД*	1 ГОД*	6 МЕСЯЦЕВ*	6 МЕСЯЦЕВ*
Контролировать износ стержня, шайбы или подшипника Контролировать сварочные швы и горизонтальность створки. *Параметры данной таблицы предусмотрены для нормального рабочего помещения (не для объектов вблизи моря или с другими агрессивными факторами).				

