

494-495

Μεταλλικός μεντεσές σταγόνα με ατσάλινο πύρο και ροδέλα (494) ή ρουλεμάν (495).

Τοποθετείται με συγκόλληση σε μεταλλικές πόρτες και παράθυρα.

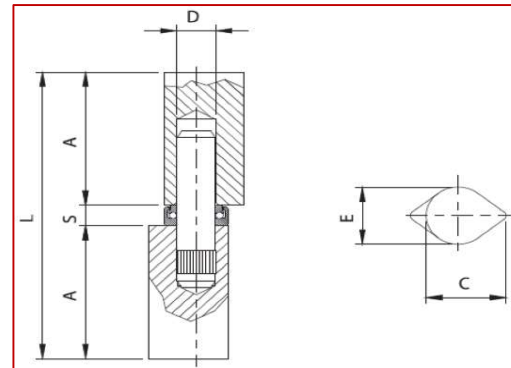


ΚΩΔΙΚΟΣ	A(mm)	C(mm)	D(mm)	E(mm)	L(mm)	S(mm)	Kg	Μαχ φορτίο (Kg)*
COM-01-494.100	46	25	∅12	20	100	7	0.26	150
COM-01-494.150	71	25	∅12	20	149	7	0.39	250
COM-01-495.100	46	25	∅12	20	100	7	0.26	150
COM-01-495.150	71	25	∅12	20	149	7	0.39	250

Τεμάχια ανά συσκευασία

10

*Το μαχ φορτίο αναφέρεται σε ζεύγος μεντεσέδων



Αποκλειστικός αντιπρόσωπος της **COMUNELLO SpA**

