

485i

Ανοξείδωτος μεντεσές βαρέως τύπου τρεσσάρων (4) κλειστών φτερών με αποσπώμενο πύρο και μπρούτζινη ροδέλα.

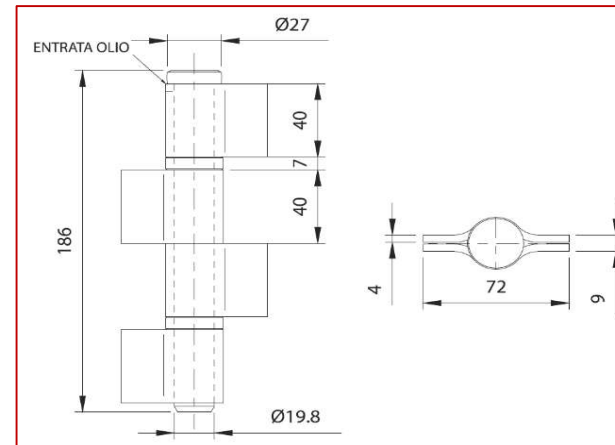
Τοποθετείται με συγκόλληση σε μεταλλικές πόρτες και παράθυρα.



ΚΩΔΙΚΟΣ	ΚΙΝΗΣΗ	Kg	Μαχ φορτίο (Kg)*
COM-01-485i.180	ΜΕ ΡΟΔΕΛΑ	1.05	800

Τεμάχια ανά συσκευασία 4

*Το μαχ φορτίο αναφέρεται σε ζεύγος μεντεσέδων



Αποκλειστικός αντιπρόσωπος της **COMUNELLO SpA**

