

## 470i

Ανοξείδωτος μεντεσές βαρέως τύπου  
τριών (3) κλειστών φτερών με  
αποσπώμενο πύρο και μπρούτζινη  
ροδέλα.

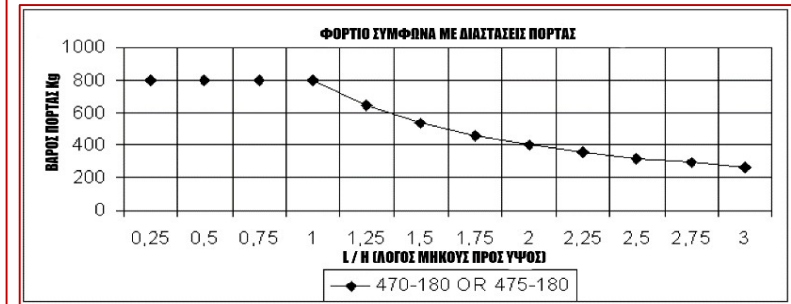
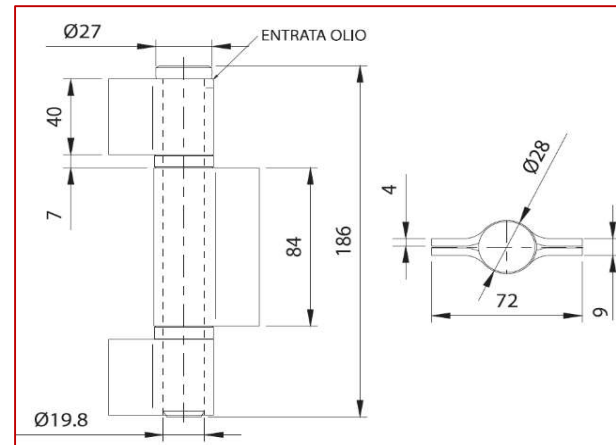
Τοποθετείται με συγκόλληση σε  
μεταλλικές πόρτες και παράθυρα.



ΚΩΔΙΚΟΣ	ΚΙΝΗΣΗ	Kg	Μαχ φορτίο (Kg)*
COM-01-470i.180	ΜΕ ΡΟΔΕΛΑ	1.05	800

Τεμάχια ανά συσκευασία 4

\*Το μαχ φορτίο αναφέρεται σε ζεύγος μεντεσέδων



Αποκλειστικός αντιπρόσωπος της **COMUNELLO SpA**

