

# 458 - 459

Μεταλλικός μεντεσές βαρέως τύπου δυο (2) κλειστών φτερών με αποσπώμενο πύρο και ροδέλα (458) ή ρουλεμάν (459).

Τοποθετείται με συγκόλληση σε μεταλλικές πόρτες και παράθυρα.

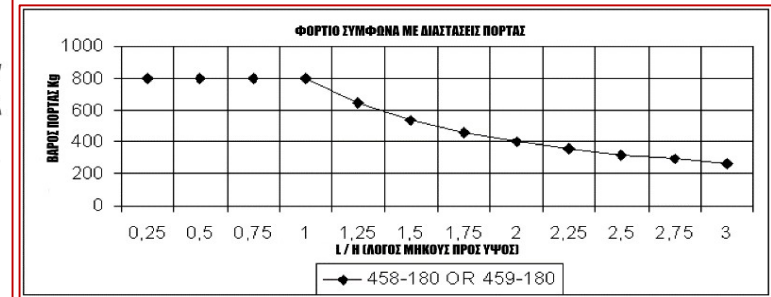
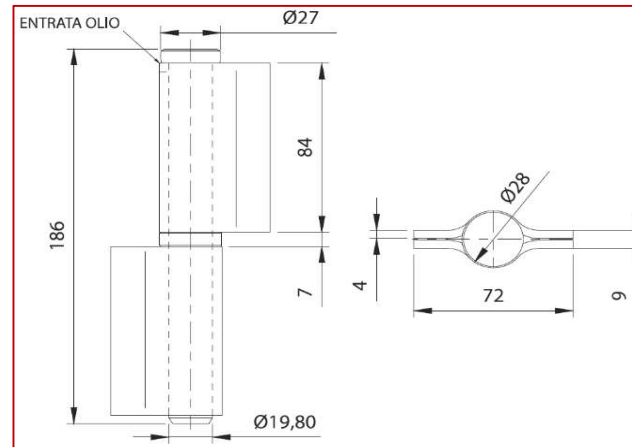


ΚΩΔΙΚΟΣ	ΚΙΝΗΣΗ	Kg	Μαχ φορτίο (Kg)*
COM-01-458.180	ΜΕ ΡΟΔΕΛΑ	1.05	800
COM-01-459.180	ΜΕ ΡΟΥΛΕΜΑΝ	1.05	800

Τεμάχια ανά συσκευασία	4
------------------------	---

\*Το μαχ φορτίο αναφέρεται σε ζεύγος μεντεσέδων



Αποκλειστικός αντιπρόσωπος της **COMUNELLO SpA**

