

458i

Ανοξείδωτος μεντεσές βαρέως τύπου
δυο (2) κλειστών φτερών με
αποσπώμενο πύρο και μπρούτζινη
ροδέλα.

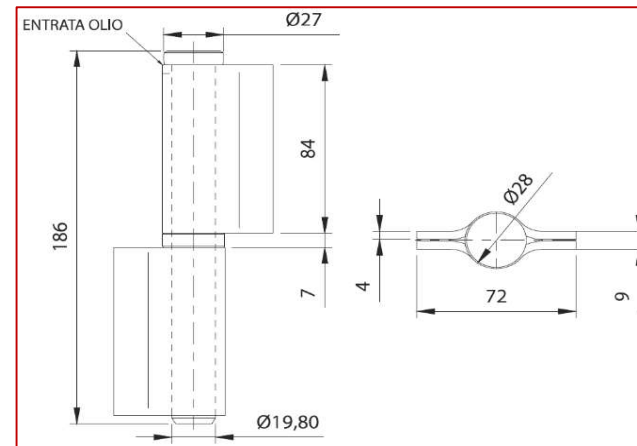
Τοποθετείται με συγκόλληση σε
μεταλλικές πόρτες και παράθυρα.



ΚΩΔΙΚΟΣ	ΚΙΝΗΣΗ	Kg	Μαχ φορτίο (Kg)*
COM-01-458i.180	ΜΕ ΡΟΔΕΛΑ	1.05	800

Τεμάχια ανά συσκευασία 4

*Το μαχ φορτίο αναφέρεται σε ζεύγος μεντεσέδων



Αποκλειστικός αντιπρόσωπος της **COMUNELLO SpA**

