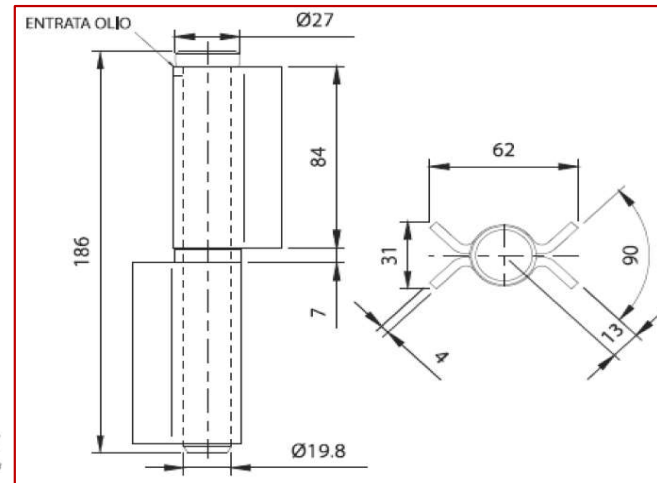


456 - 457

Μεταλλικός μεντεσές βαρέως τύπου
δυο (2) ανοιχτών φτερών με
αποσπώμενο πύρο και ροδέλα (456)
ή ρουλεμάν (457).

Τοποθετείται με συγκόλληση σε
μεταλλικές πόρτες και παράθυρα.



ΚΩΔΙΚΟΣ

ΚΙΝΗΣΗ

Kg

Μαχ φορτίο
(Kg)*

COM-01-456.180

ΜΕ ΡΟΔΕΛΑ

1,05

800

COM-01-457.180

ΜΕ ΡΟΥΛΕΜΑΝ

1,05

800

Τεμάχια ανά συσκευασία

4

*Το μαχ φορτίο αναφέρεται σε ζεύγος μεντεσέδων



Αποκλειστικός αντιπρόσωπος της **COMUNELLO SpA**

www.alirac.gr

info@alirac.gr

Τηλ : +30 210 5316651

