

# 456i

Ανοξείδωτος μεντεσές βαρέως τύπου  
δυο (2) ανοιχτών φτερών με  
αποσπώμενο πύρο και μπρούτζινη  
ροδέλα.

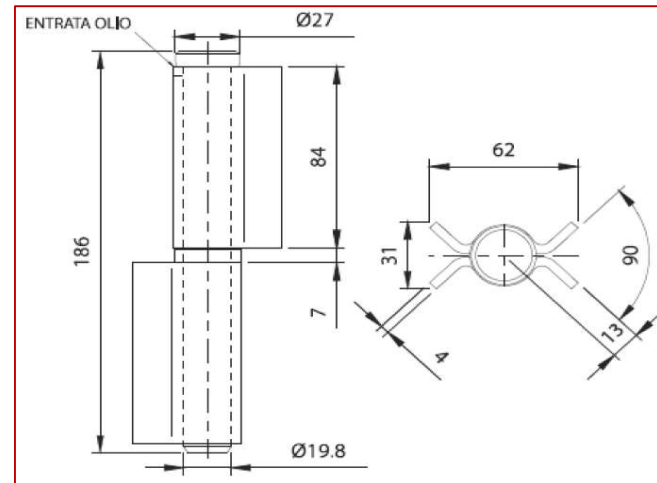
Τοποθετείται με συγκόλληση σε  
μεταλλικές πόρτες και παράθυρα.



ΚΩΔΙΚΟΣ	ΚΙΝΗΣΗ	Kg	Μαχ φορτίο (Kg)*
COM-01-456i.180	ΜΕ ΡΟΔΕΛΑ	1.05	800

Τεμάχια ανά συσκευασία 4

\*Το μαχ φορτίο αναφέρεται σε ζεύγος μεντεσέδων



Αποκλειστικός αντιπρόσωπος της **COMUNELLO SpA**

[www.alirac.gr](http://www.alirac.gr)

[info@alirac.gr](mailto:info@alirac.gr)

Τηλ : +30 210 5316651



