

450 - 455

Μεταλλικός μεντεσές βαρέως τύπου
δυο (2) κλειστών φτερών με
αποσπώμενο πύρο και ροδέλα (450)
ή ρουλεμάν (455).

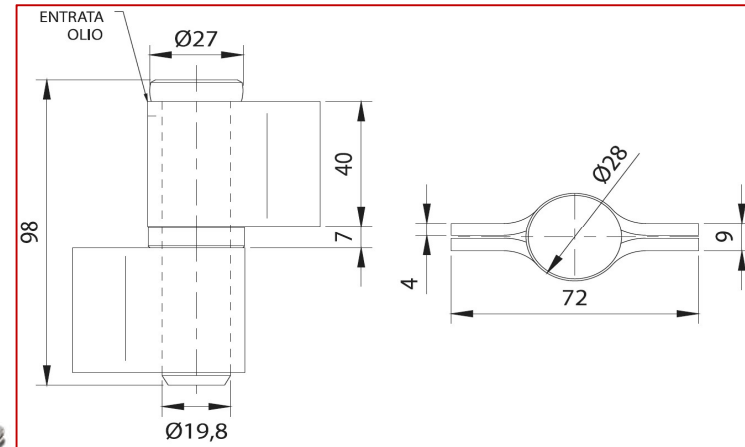
Τοποθετείται με συγκόλληση σε
μεταλλικές πόρτες και παράθυρα.



ΚΩΔΙΚΟΣ	ΚΙΝΗΣΗ	Kg	Μαχ φορτίο (Kg)*
COM-01-450.90	ΜΕ ΡΟΔΕΛΑ	0,58	400
COM-01-455.90	ΜΕ ΡΟΥΛΕΜΑΝ	0,58	400

Τεμάχια ανά συσκευασία 10

*Το μαχ φορτίο αναφέρεται σε ζεύγος μεντεσέδων



Αποκλειστικός αντιπρόσωπος της **COMUNELLO SpA**

www.alirac.gr

info@alirac.gr

Τηλ : +30 210 5316651

