

430SX

Μεταλλικός μεντεσές δυο (2) μακριών
μακριών φτερών με συγκολλητή
τάπα.

Τοποθετείται με συγκόλληση σε
μεταλλικές πόρτες και παράθυρα.
Φορά αριστερόστροφη.

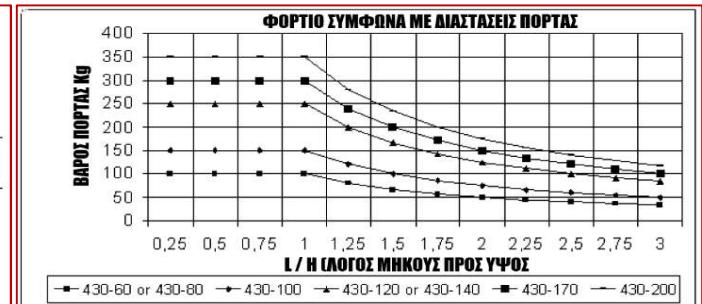
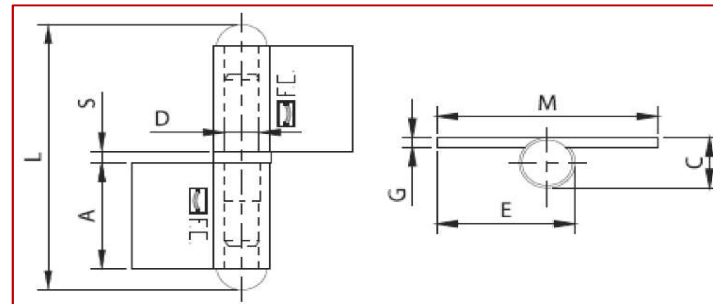


ΚΩΔΙΚΟΣ	A(mm)	C(mm)	D(mm)	E(mm)	G(mm)	L(mm)	M(mm)	S(mm)	Kg	Μαχ φορτίο (Kg)*
COM-01-430SX.60	28	13,3	∅8,3	33	2,5	70	52,7	2,5	0,15	100
COM-01-430SX.80	38	15,4	∅9	41	3	92	66,6	2,5	0,17	100
COM-01-430SX.100	48	16,3	∅9,8	43	3	112	69,7	2,5	0,2	150
COM-01-430SX.120	57	17,5	∅11,3	46	3	132	74,5	3	0,27	250
COM-01-430SX.140	67	19,2	∅11,8	50	3,5	156	80,8	4	0,38	250
COM-01-430SX.170	84	21,3	∅13	60	4	190	98,7	4	0,6	300
COM-01-430SX.200	97	22,3	∅13,9	71,2	4	216	122	4	0,84	350

Τεμάχια ανά συσκευασία

10

*Το μαχ φορτίο αναφέρεται σε ζεύγος μεντεσέδων



Αποκλειστικός αντιπρόσωπος της **COMUNELLO SpA**

