



VEGATRE

CERNIERA DOPPIA APERTURA



Cerniera doppia apertura | Double opening hinge
 Charnieres double ouverture | Bisagra de doble apertura



Piastre in zama zincata; leve, piastrina a camma, viti M5 e viti autofilettanti Ø 4,9 TC CR in acciaio zincato. Portata 15 kg per coppia, con anta altezza max 0,6 m e larghezza max 1 m.



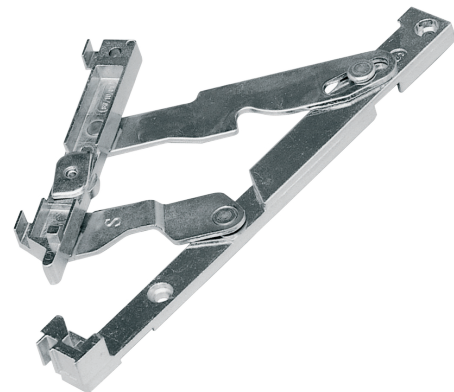
Zinc-coated zamak plate; levers, cam plates, M5 screws and Ø 4.9 TC CR self-tapping screws in galvanized steel. Load 15 kg per pair, with shutter height max 0,6 m and width max 1 m.



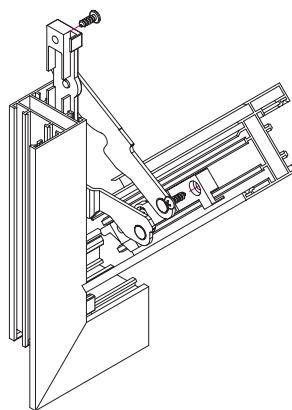
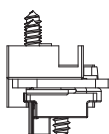
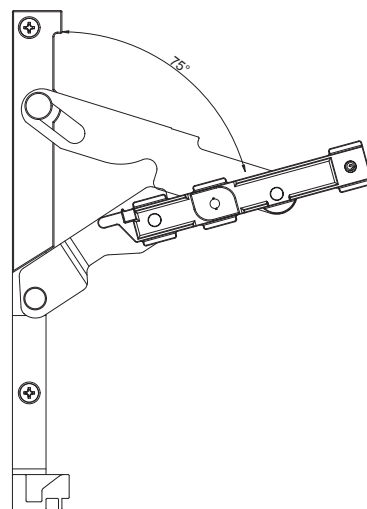
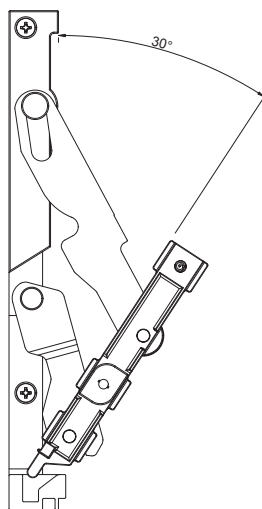
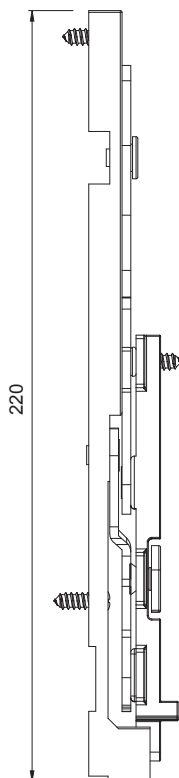
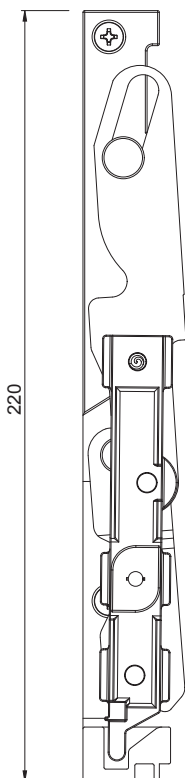
Plaques en zamak zingué; leviers, plaque à came, vis M5 et vis autotaraudeuses Ø 4,9 TC CR en acier zingué. Portée 15 kg pour paire, avec vantail hauteur max 0,6 m et largeur max 1 m.



Placa de zamac galvanizado; levas, placa, tornillos M5 y tornillos autorroscantes Ø 4,9 TC CR de acero galvanizado. Soporta 15 kg por par, con hoja de 0,6 m de altura max. y 1 m de ancho máx.



ART.	1031 1032.1 1034	1033
Imballo Package Conditionnement Embalaje	15 Cp	20 Cp
Finiture disponibili Available finishes Finitions disponibles Acabados disponibles	1 2 3 4	1 2 3 4



ART	NODO SECTION
1031	A08 - A09 - A14 - A16
1032.1	A12
1033	A01 - A02 - A04 - A05
1034	A10