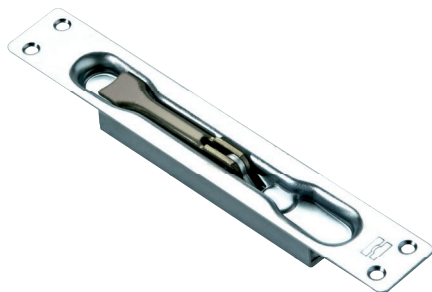


Art. 705



UNI/EN ISO9001 - UNI/EN ISO14001

© 2009 - Fratelli Comunello Spa - All right reserved
Via Cassola, 64 - 36027 Rosà (VI) - Italy

10/10 Rev.02

ITA

IMPIEGO: Catenaccio di sicurezza per il bloccaggio dell'anta in chiusura.
TIPO: Catenaccio ad incasso a una mandata leva ottone.
FISSAGGIO: A fissare sull'apposito incasso ricavato sull'anta.
MATERIALE: Acciaio Zincato elettroliticamente (leva in ottone).
RICICLO: Smaltire come materiale ferroso secondo le leggi vigenti nel paese di installazione.
AVVERTENZE: Il costruttore si riserva di modificare senza preavviso le caratteristiche del prodotto secondo le proprie esigenze. Il costruttore non risponde di modifiche anche parziali del prodotto e le prestazioni dichiarate sono valide solo se si seguono le modalità di installazione eseguite da personale qualificato.
CADENZA MANUTENZIONI: Il presente articolo non necessita di alcun tipo di manutenzione. Verificare la funzionalità, nel caso sostituire il prodotto.

CARATTERISTICHE TECNICHE			
	705-16	705-20	705-24
PESO PEZZO	0,10 Kg	0,11 Kg	0,12 Kg
CORSA	16 mm	16 mm	16 mm

FRA

UTILISATION: Verrou de sécurité pour le blocage de la porte en fermeture.
TYPE: Verrou à encastrer à un tour levier en laiton.
FIXAGE: A fixer à l'encastrement prévu obtenu sur la porte.
MATIERE: Acier zingué électrolytiquement (levier en laiton).
RECYCLAGE: Eliminer comme matériel ferreux selon les lois en vigueur dans le pays d'installation.
AVERTISSEMENT: Le constructeur se réserve le droit de modifier sans préavis les caractéristiques du produit selon ses propres exigences. Le constructeur ne répond pas des modifications même partielles du produit et les performances déclarées ne sont valables que si l'on respecte les modalités d'installation effectuées par du personnel qualifié.
FREQUENCE ENTRETIEN : Ce produit n'a besoin d'aucun type d'entretien. Vérifier son bon fonctionnement, au besoin le remplacer.

CARACTERISTIQUES TECHNIQUES			
	705-16	705-20	705-24
PONDS PIECE	0,10 Kg	0,11 Kg	0,12 Kg
COURSE	16 mm	16 mm	16 mm

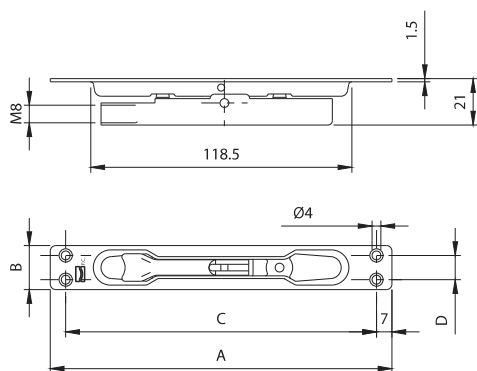
DE

GEBRAUCH: Sicherheitsriegel zur Blockierung vom geschlossenen Tür/Fensterflügel.
TYP: Versenkter Riegel mit einfachem Schub und Messingschieber.
ANBRINGUNG: In der entsprechenden Aussparung am Fenster montieren.
WERKSTOFF: Elektrolytisch verzinkter Stahl, Schieber aus Messing.
RECYLING: Entsorgung als Eisenschrott nach Vorgabe der am Installationsort geltenden Gesetzgebung.
WICHTIGE HINWEISE: Der Hersteller behält sich das Recht vor, die Produkteigenschaften nach seinem Dafürhalten ohne Vorankündigung zu ändern. Der Hersteller haftet nicht für die am Produkt durchgeführten Änderungen. Die angegebenen Leistungen haben nur dann Gültigkeit, wenn die Installation von qualifiziertem Fachpersonal ausgeführt worden ist.
WARTUNGSPLAN: Dieser Artikel macht keine Wartung erforderlich. Die Funktionstüchtigkeit prüfen und das Produkt ggf. ersetzen.

TECHNISCHE DATEN			
	705-16	705-20	705-24
STÜCKGEWICHT	0,10 kg	0,11 kg	0,12 kg
LAUF	16 mm	16 mm	16 mm

EN

USE: Door locking security bolt.
TYPE: Recessed single-throw bolt with lever in brass.
FIXING: For fixing on special recess obtained on door.
MATERIAL: Electrogalvanised steel (lever in brass).
RECYCLING: Disposal as ferrous material in accordance with the current laws in the country of installation
IMPORTANT: The manufacturer reserves the right to modify the characteristics of the product as required without notice. The manufacturer declines any liability for even partial modifications to the product, and the declared performance values are valid only if the installation procedures are carried out by qualified personnel.
MAINTENANCE FREQUENCY: This article does not require any kind of maintenance. Check functionality if replacing the product.



TECHNICAL CHARACTERISTICS			
	705-16	705-20	705-24
WEIGHT OF PART	0,10 Kg	0,11 Kg	0,12 Kg
TRAVEL	16 mm	16 mm	16 mm

ESP

USO: Cerrojo de seguridad para bloquear la puerta al cerrarse.
TIPO: Cerrojo empotrado de una vuelta de cierre palanca latón.
FIJACIÓN: A fijar sobre el oportuno empotramiento alojado en la puerta.
MATERIAL: Acero Galvanizado por electrolisis (palanca de latón).
RECICLAJE: Eliminar como material de hierro según las leyes vigentes en el país donde se instala.
ADVERTENCIAS: El fabricante se reserva el derecho de modificar sin previo aviso las características del producto según sus propias exigencias. El fabricante no responde por modificaciones, inclusive parciales del producto y las prestaciones declaradas son válidas sólo si se siguen las modalidades de instalación realizadas por personal cualificado.
CADENCIA MANTENIMIENTOS: El presente artículo no necesita ningún tipo de mantenimiento. Verificar su funcionalidad, y en caso fuese preciso, sustituir el producto.

CARACTERÍSTICAS TÉCNICAS			
	705-16	705-20	705-24
PESO PIEZA	0,10 Kg	0,11 Kg	0,12 Kg
CARRERA	16 mm	16 mm	16 mm

RUS

ПРИМЕНЕНИЕ: Предохранительная задвижка для блокировки створки в закрытом состоянии
ТИП: Врезная задвижка однодействующая, рычажок из латуни.
ФИКСИРОВАНИЕ: Закрепить в специально вырезанном отверстии на створке.
МАТЕРИАЛ: Оцинкованная электролитическим способом сталь (рычажок из латуни).
ПЕРЕРАБОТКА: Переработать как железный материал на основе действующего законодательства страны монтажа.
ПРЕДУПРЕЖДЕНИЯ: Производитель, при возникновении необходимости, оставляет за собой право изменять характеристики изделия без предварительного уведомления. Производитель не несет ответственность за внесение полных или частичных изменений в конструкцию изделия, действительными считаются только те действия, которые были выполнены квалифицированным персоналом и в соответствии с установленными правилами монтажа
ПЕРИОДИЧНОСТЬ ТЕХОБСЛУЖИВАНИЯ: Настоящий артикул не нуждается в обслуживании, в противном случае, произвести его замену.

ТЕХНИЧЕСКИЕ ХАРАКТЕРИСТИКИ			
	705-16	705-20	705-24
ВЕС 1 ЕДИНИЦЫ	0,10 Kg	0,11 Kg	0,12 Kg
ВЫЛЕТ	16 mm	16 mm	16 mm

Art.	Code	A	B	C	D	Corsa		
705-16	11901605 001	155	16	141	-	16	20	2,00
705-20	11901610 001	155	20	141	11	16	20	2,20
705-24	11901615 001	160	24	146	14	16	20	2,40

Tutte le fotografie, i disegni tecnici e le relative specifiche devono intendersi quale proprietà intellettuale, difesa dall'norma sul diritto d'autore, della ditta Fratelli Comunello Spa. Tutti gli utilizzi non espressamente autorizzati saranno perseguiti giuridicamente. Ci riserviamo il diritto di apportare tutte le variazioni e le migliorie necessarie senza alcun preavviso. All pictures, technical drawings and related specifications belong to Fratelli Comunello Spa and they are defended by rules of copyright. All uses not expressly authorized will be legally prosecuted. Product specification are subjected to change without notice.

