

415i

Μεντεσές ανοξείδωτος βαρέως τύπου 3 φτερών για ανοξείδωτες πόρτες & παράθυρα

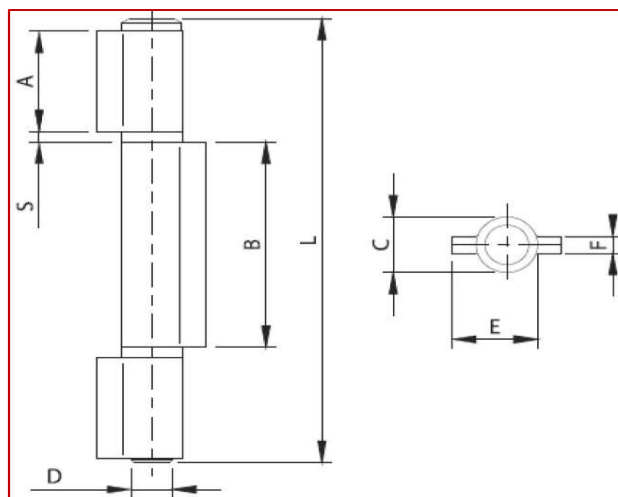
Τοποθετείται με συγκόλληση.
Διαθέτει αφαιρούμενο πύρο.



ΚΩΔΙΚΟΣ	A(mm)	B(mm)	C(mm)	D(mm)	E(mm)	F(mm)	L(mm)	S(mm)	Μαχ φορτίο (Kg)*
COM-01-415i.140	36	62	17,6	Φ11,7	25	5,6	145	2,5	250
COM-01-415i.170	44	75	17,6	Φ11,7	25	5,6	174	2,5	250
COM-01-415i.200	52	89	19,6	Φ13,6	27	5,6	205	2,5	350

Τεμάχια ανά συσκευασία 10

* Το μαχ φορτίο αναφέρεται σε ένα ζεύγος μεντεσεδών.



Αποκλειστικός αντιπρόσωπος της **COMUNELLO SpA**

01

ΜΕΝΤΕΣΣΕΣ ΑΝΟΞΕΙΔΩΤΟΣ ΒΑΡΕΩΣ ΤΥΠΟΥ 3 ΦΤΕΡΩΝ

INOX HEAVY DUTY HINGE WITH 3 LEAVES

COMUNELLO
GATE DIVISION

