

410

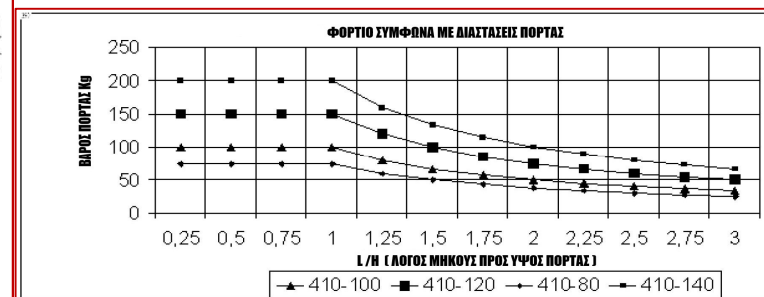
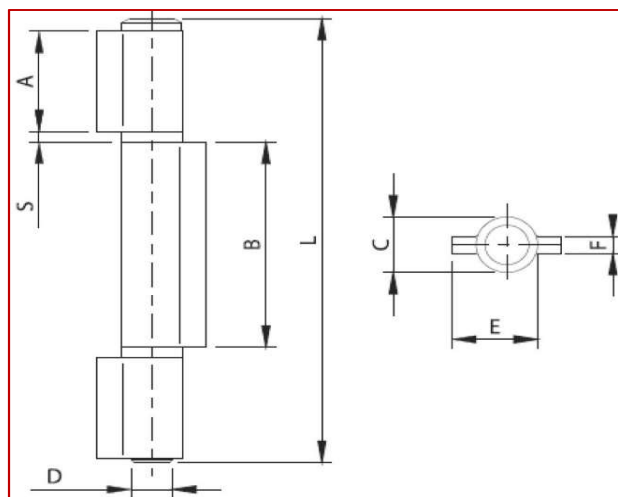
Μεντεσές μεταλλικός 3 φτερών
για μεταλλικές πόρτες &
παράθυρα

Τοποθετείται με συγκόλληση.
Διαθέτει αφαιρούμενο πύρο.



ΚΩΔΙΚΟΣ	A(mm)	B(mm)	C(mm)	D(mm)	E(mm)	F(mm)	L(mm)	S(mm)	Μαχ φορτίο (Kg)*
COM-01-410.80	18	38	12	Φ7.7	16,5	4	83	2,5	75
COM-01-410.100	23,5	48	13	Φ8.7	17,5	4	104	2,5	100
COM-01-410.120	27	57	15	Φ9.8	21	5	122	2,5	150
COM-01-410.140	33	68	16	Φ10.7	21,5	5	144	2,5	200
Τεμάχια ανά συσκευασία		40							

* Το μαχ φορτίο αναφέρεται σε ένα ζεύγος μεντεσέδων.



Αποκλειστικός αντιπρόσωπος της **COMUNELLO SpA**

01

ΜΕΝΤΕΣΕΣ ΜΕΤΑΛΛΙΚΟΣ 3 ΦΤΕΡΩΝ
HINGE FROM STEEL WITH 3 LEAVES

