



## ΣΕΙΡΑ ΜΠΑΡΩΝ ΕΛΕΓΧΟΥ ΚΥΚΛΟΦΟΡΙΑΣ LIMIT

ΣΤΙΒΑΡΗ ΚΑΤΑΣΚΕΥΗ  
ΑΣΦΑΛΗΣ ΛΕΙΤΟΥΡΓΙΑ  
ΔΙΝΕΙ ΑΞΙΑ ΣΤΗΝ ΚΑΤΑΣΚΕΥΗ ΣΑΣ



Αποκλειστικός αντιπρόσωπος ALIRAC Α.Β.Ε.Ε.

## 01 ΥΨΗΛΗΣ ΑΠΟΔΟΣΗΣ ΗΛΕΚΤΡΟΝΙΚΑ

Εύκολα προσβάσιμος ενσωματωμένος **πίνακας ελέγχου**.  
Εύκολες ρυθμίσεις μέσω λυχνιών **Led** και **Trimmers**.  
Ενσωματωμένος **κωδικοποιητής** για ασφαλή και ακριβή έλεγχο του μειωτήρα ταχύτητας.

## 02 ΤΕΡΜΑΤΙΚΟΙ ΔΙΑΚΟΠΤΕΣ

Εύκολη ρύθμιση τερματικών.  
Micro διακόπτης και μηχανικός τερματικός διακόπτης με ρύθμιση μέσω μιας μόνο βίδας.

## 03 ΔΥΝΑΤΟΤΗΤΕΣ ΡΥΘΜΙΣΗΣ

Τρεις οπές ρύθμισης του ελατηρίου ανάλογα με το μήκος και τον εξοπλισμό της μπάρας.  
Εξασφαλίζει ομαλή κίνηση.

## 04 ΣΤΙΒΑΡΟΣ ΜΗΧΑΝΙΣΜΟΣ

Στιβαρός εσωτερικός μηχανισμός με μειωτήρα αλουμινίου και μεταλλικά γρανάζια.  
Το ελατήριο προσαρμόζεται ανάλογα με τις εκάστοτε απαιτήσεις.





## 05 ΛΥΧΝΙΕΣ LED

Δυνατότητα εγκατάστασης λυχνίας LED επί του σώματος και ταινία LED στο κοντάρι.

## 06 ΒΑΣΗ ΣΤΗΡΙΞΗΣ

Νέα στιβαρή βάση στήριξης κονταριού από κράμα αλουμινίου

## 07 ΑΠΟΣΥΜΠΛΕΞΗ

Διάταξη χειροκίνητης αποσύμπλεξης έκτακτης ανάγκης.

## 08 ΠΛΑΙΣΙΟ

Στιβαρό πλαίσιο προβαμμένο ή ανοξειδωτο.

Αυτόματη μπάρα ελέγχου διέλευσης για χρήση σε οικίες, επαγγελματικούς ή δημόσιους χώρους για εισόδους έως 6m.



Η σειρά μπαρών εισόδου-εξόδου LIMIT 600 της Comunello διατίθεται σε μια ευρεία γκάμα κινητήρων καλύπτοντας πλάτη διελύσεων έως 6m. Οι ισχυροί βραχίονες, ο ισχυρός κινητήρας αλουμινίου, ο εσωτερικός γρاناζωτός μηχανισμός, τα εύχρηστα χειριστήρια, ο περιφερειακός εξοπλισμός και ο πλέον φιλικός προς το χρήστη ενσωματωμένος πίνακας αυτοματισμού CU 24V LT, εγγυώνται τα υψηλότερα επίπεδα ασφάλειας και την βέλτιστη απόδοση. Στην μπάρα προσαρμόζεται προστατευτικό ελαστικό αντι-κρούσης. Ο προγραμματισμός γίνεται εύκολα μέσω ενσωματωμένων τερματικών και κωδικοποιητών.

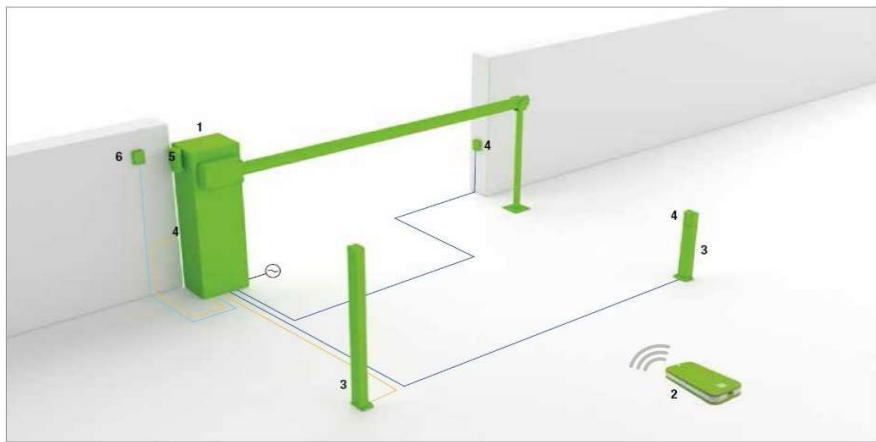


ΠΕΡΙΓΡΑΦΗ	LIMIT 600
Τάση εισόδου	230VAC 50Hz
Τάση λειτουργίας	24VDC
Ισχύς κατανάλωσης	150W
Ρεύμα εξόδου	6.2A
Ροπή	300Nm
Κύκλος λειτουργίας	Εντατική χρήση
Επίπεδο προστασίας	IP44
Κλάση μόνωσης	2
Θερμοκρασία λειτουργίας	-20οC/+50οC'
Βάρος	65Kg
Μήκος μπάρας	Εως 6m
Τερματικός διακόπτης	Ηλεκτρομηχανικός

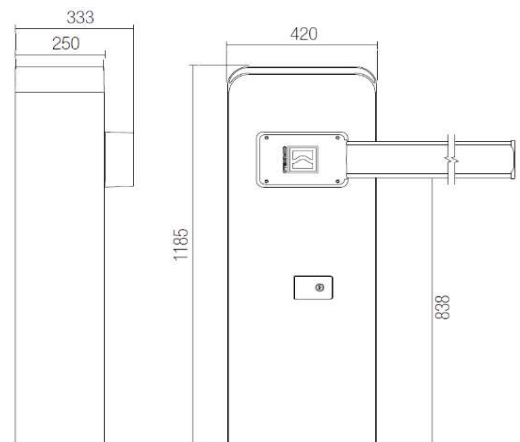
## ΓΕΝΙΚΕΣ ΠΛΗΡΟΦΟΡΙΕΣ

- ▶ Έκδοση LIMIT 600 στα 24VDC. Ισχυρή και γρήγορη λειτουργία.
- ▶ Εύκολη ρύθμιση μέσω ενσωματωμένου τερματικού διακόπτη. Μετατροπή κίνησης από αριστερά προς τα δεξιά μέσω του μενού του πίνακα ελέγχου.
- ▶ Υψηλή ασφάλεια. Σε περίπτωση κρούσης, η κίνηση διακόπτεται αυτόματα. Ανασηκώστε τον μοχλό έκτακτης ανάγκης. Διαθέτει ξεχωριστά περιβλήματα ηλεκτρικά και μηχανικά εξαρτήματα για ασφαλή πρόσβαση.
- ▶ Μοτέρ αλουμινίου με μειωτήρα και μεταλλικά γρاناζία. Τα ηλεκτρονικά ελέγχου είναι πρακτικά και τοποθετημένα για εύκολη πρόσβαση (προς τα πάνω). Διαθέτει ελαφριές, ανθεκτικές ράβδους. Διατίθεται με δυο μεγέθη ελατηρίων ζυγοστάθμισης με βάση το μήκος της ράβδου.
- ▶ Διαθέτει κωδικοποιητή
- ▶ Ταχύτητα κίνησης από 3 έως 6sec.

## ΔΙΑΓΡΑΜΜΑ ΗΛΕΚΤΡΙΚΩΝ ΣΥΝΔΕΣΕΩΝ



## ΔΙΑΣΤΑΣΕΙΣ



24VDC	ΠΕΡΙΓΡΑΦΗ	ΚΑΛΩΔΙΟ	ΜΗΚΟΣ (1m/20m)	ΜΗΚΟΣ (20m/50m)
	ΠΑΡΟΧΗ	J1VV	3x1,5mm <sup>2</sup>	3x2,5mm <sup>2</sup>
	ΦΩΤΟΚΥΤΤΑΡΟ TX	LiYCY	2x0,5mm <sup>2</sup>	2x1,0mm <sup>2</sup>
	ΦΩΤΟΚΥΤΤΑΡΟ RX	LiYCY	4x0,5mm <sup>2</sup>	4x1,0mm <sup>2</sup>
	ΔΙΑΚΟΠΤΗΣ ΜΕ ΚΛΕΙΔΙ	LiYCY	3x0,5mm <sup>2</sup>	3x1,0mm <sup>2</sup>

## ΕΞΟΠΛΙΣΜΟΣ & ΕΠΙΛΟΓΗ ΕΛΑΤΗΡΙΟΥ

Περιγραφή	2,00m	2,50m	3,00m	3,50m	4,00m	4,50m	5,00m	5,50m	6,00m
Μπάρα απλή	●	●	●	●	●	●	●	●	●
Μπάρα με ελαστικό προστατευτικό	●	●	●	●	●	●	●	●	●
Μπάρα με ελαστικό προστατευτικό & φωτισμό	●	●	●	●	●	●	●	●	●
Μπάρα με ενσωματωμένο πόδι έδρασης	●	●	●	●	●	●	●	●	●
Μπάρα με ελαστικό προστατευτικό & ενσωματω-μένο πόδι έδρασης	●	●	●	●	●	●	●	●	●
Μπάρα με ελαστικό προστατευτικό, LED & ενσωματωμένο πόδι έδρασης	●	●	●	●	●	●	●	●	●
Μπάρα με ποδιά αλουμινίου	●	●	●	●	●	●	●	●	●
Μπάρα με άνω προστατευτικό & ποδιά αλουμινίου	●	●	●	●	●	●	●	●	●
Μπάρα με άνω προστατευτικό, Led & ποδιά αλουμινίου	●	●	●	●	●	●	●	●	●
Μπάρα με άνω προστατευτικό, Led, ποδιά αλουμινίου & ενσωματωμένο πόδι έδρασης	●	●	●	●	●	●	●	●	●

● Μικρό ελατήριο AC 530

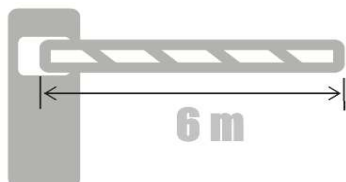
● Μικρό ελατήριο AC 540

● Διπλό ελατήριο AC 550

## LIMIT 600 - ΜΗΧΑΝΙΣΜΟΣ ΤΕΝΤΩΜΑΤΟΣ ΕΛΑΤΗΡΙΟΥ

ΠΕΡΙΓΡΑΦΗ	2m	3m	4m	5m	6m
▶ Μπάρα απλή	1-2	1-2-3	3	3	3
▶ Με ταινία προστασίας πρόσκρουσης & Leds	1-2	3	3	3	3
▶ Με ταινία προστ. πρόσκρ., Led & πόδι στήριξης	1-2	3	3	3	3
▶ Με ταινία προστ. πρόσκρ., Led & ποδιά αλουμινίου	--	3	3	3	--
▶ Με ταινία προστ. πρόσκρ., Led, ποδιά αλουμινίου & πόδι στήριξης	--	3	3	3	--

## KIT LIMIT 600



Συμμορφώνεται με τα Ευρωπαϊκές Οδηγίες :

EMC	LVD	R&TTE
-----	-----	-------

ΚΩΔΙΚΟΣ	ΠΕΡΙΓΡΑΦΗ	ΜΗΚΟΣ ΜΠΑΡΑΣ	ΠΙΝΑΚΑΣ	ΜΙΚΤΟ ΒΑΡΟΣ
COM-02-LMT600	ΚΙΤ Μπάρας 6m με κωδικοποιητή	6m	CU 24V LT	70Kg



Σώμα μπάρας  
LIMIT 600



Οριζόντιο κοντάρι  
αλουμινίου ορθογωνικής  
διατομής μήκους L=6m



Αυτοκόλλητα  
κόκκινα  
αντανακλαστικά



Μεταλλική βάση  
έδρασης με αγκύρια



κιτ οπίσθιου άκρου για  
ορθογώνιες ράβδους με  
περίγραμμα προστασίας



Προστατευτικό πλαστικό  
ορθογώνιας ράβδου με  
περίγραμμα προστασίας



Ελατήριο ελέγχου  
κίνησης μπάρας AC-541



Κινητή στήριξη άκρου  
οριζόντιου κονταριού



Τρεις Ταινίες LED  
κονταριού μήκους L=5m



Εσωτερικά  
φώτα LED



Άνω και κάτω προστα-  
τευτικό κονταριού  
κόκκινου χρώματος

## ΠΡΟΑΙΡΕΤΙΚΟΣ ΕΞΟΠΛΙΣΜΟΣ



Σταθερή στήριξη άκρου  
οριζώντιου κονταριού



Στήλη αλουμινίου  
φωτοκυττάρων  
ύψους H=50cm



Φωτοκύτταρα



Διακόπτης επιλογής  
με κλειδί



Ψηφιακός διακόπτης  
με πληκτρολόγιο  
τηλεχειρισμού



Φως φλας



Ποδιά αλουμινίου 2m



Εξωτερική κεραία



Επαγωγικός  
αισθητήρας



Αρθρωτή ράβδος





**ΒΑΣΙΚΟ ΜΕΝΟΥ CU 24V LT**

 OFF 

 ON 

L1	CODE TX	Χωρίς κωδικό	Με εισαχθέν κωδικό	Λειτουργία αποθήκευσης ραδιο-ελέγχου
L2	MOTOR TIME	30sec	Επιλεχθέν χρόνος	Λειτουργία ρύθμισης χρόνου μοτέρ
L3	PAUSE TIME	Χωρίς αυτόματο κλείσιμο	Με αυτόματο κλείσιμο	Λειτουργία χρόνου αναμονής φύλλου
L4	POWER DURING OPENING	Max	Med/Min	Ρύθμιση ισχύς εξόδου μέσω του Trimmer, μέγιστη, μέτρια, ελάχιστη
L5	POWER DURING CLOSING	Max	Med/Min	Ρύθμιση ισχύς εξόδου μέσω του Trimmer, μέγιστη, μέτρια, ελάχιστη
L6	SLOW DOWN - OPENING	Max	Med/Min	Ρύθμιση επιβράδυνσης μέσω του Trimmer, μέγιστη, μέτρια, ελάχιστη
L7	SLOW DOWN - CLOSING	Max	Med/Min	Ρύθμιση επιβράδυνσης μέσω του Trimmer, μέγιστη, μέτρια, ελάχιστη
LEV	MENU	On		Επιλογή μενού

**ΕΚΤΕΤΑΜΕΝΟΥ ΜΕΝΟΥ 1 - CU 24V LT**

 OFF 

 ON 

L1	AUTOMATIC PROGRAMMING	OFF	ON	Αυτόματος προγραμματισμός.
L2	BUTTON	Κομβίο άνοιξε/κλείσε	Κομβίο κλεισίματος	Ενεργοποίηση κομβίων
L3	PEDESTRIAN BUTTON / DS3	--	--	Δεν χρησιμοποιείται
L4	PHOTOTEST	OFF	ON	Τεστ φωτοκυττάρων
L5	DS2 STR IN CLOSING	--	--	Δεν χρησιμοποιείται
L6	DS1 PARTIAL INVERSION	--	--	Δεν χρησιμοποιείται
L7	8K2 RELEASE	OFF	ON	Λειτουργία αποσύμπλεξης 8K2
LEV	LEV	1 Φλας λυχνίας LED		Επιλογή μενού

\* Το εκτεταμένο μενού 1 ενεργοποιείται επιλέγοντας το LED LEV μέσω του SELECT και πατώντας το SET μια φορά.

**ΕΚΤΕΤΑΜΕΝΟ ΜΕΝΟΥ 2 - CU 24V LT**

 OFF 

 ON 

L1	ELECTROLOCK/EL ECTROBLOCK	Ηλεκτρική κλειδαριά	Ηλεκτρική φραγή	Ενεργοποίηση ηλεκτρικής κλειδαριάς ή ηλεκτρικής φραγής
L2	LAMP	Αναβόσβημα	Σταθερό	Ενεργοποίηση φως φλας
L3	ALWAYS CLOSE	OFF	ON	Πάντα κλειστή μπάρα
L4	FOLLOW ME	OFF	ON	Μείωση χρόνου ανοίγματος μόλις ενεργοποιηθεί ο αισθητήρας
L5	PRE-FLASH	OFF	ON	Λειτουργία φως φλας
L6	LED STRIP CONFIGURATION	Ενεργό μόνο όταν το μοτέρ λειτουργεί	Πάντα ενεργό	Ενεργοποίηση ταινίας LED
L7	LED STRIP CONFIGURATION	Αναβόσβημα	Σταθερό	Ενεργοποίηση ταινίας LED
LEV	LEV	2 Φλας λυχνίας LED		Επιλογή μενού

\* Το εκτεταμένο μενού 2 ενεργοποιείται επιλέγοντας το LED LEV μέσω του SELECT και πατώντας το SET δυο φορές.



# LIMIT 600

 **COMUNELLO**  
AUTOMATION



ALIRAC A.B.E.E.  
Λ. ΑΘΗΝΩΝ 337 - ΑΙΓΑΛΕΩ - ΤΚ:12243  
ΤΗΛ : 210 5316651  
Email : [info@alirac.gr](mailto:info@alirac.gr)  
URL : [www.alirac.gr](http://www.alirac.gr)