



ΣΕΙΡΑ ΜΠΑΡΩΝ ΕΛΕΓΧΟΥ ΚΥΚΛΟΦΟΡΙΑΣ BORDER

ΣΤΙΒΑΡΗ ΚΑΤΑΣΚΕΥΗ
ΑΣΦΑΛΗΣ ΛΕΙΤΟΥΡΓΙΑ
ΔΙΝΕΙ ΑΞΙΑ ΣΤΗΝ ΚΑΤΑΣΚΕΥΗ ΣΑΣ



Αποκλειστικός αντιπρόσωπος ALIRAC Α.Β.Ε.Ε.

BORDER 400

COMUNELLO
AUTOMATION

Αυτόματη μπάρα ελέγχου διέλευσης για χρήση σε οικίες, επαγγελματικούς ή δημόσιους χώρους για εισόδους έως 4m.



24VDC

KIT

IP44

Η σειρά μπαρών εισόδου-εξόδου BORDER της Comunello διατίθεται σε μια ευρεία γκάμα κινητήρων καλύπτοντας πλάτη διελεύσεων έως 4m. Οι ισχυροί βραχίονες, ο ισχυρός κινητήρας αλουμινίου, ο εσωτερικός γραναζωτός μηχανισμός, τα εύχρηστα χειριστήρια, ο περιφερειακός εξοπλισμός και ο πλέον φιλικός προς το χρήστη ενσωματωμένος πίνακας αυτοματισμού CU 24V BR, εγγυώνται τα υψηλότερα επίπεδα ασφάλειας και την βέλτιστη απόδοση. Στην μπάρα προσαρμόζεται προστατευτικό ελαστικό αντι-κρούσης. Ο προγραμματισμός γίνεται εύκολα μέσω ενσωματωμένων τερματικών και κωδικοποιητών.



ΠΕΡΙΓΡΑΦΗ	BORDER 400
Τάση εισόδου	230VAC 50Hz
Τάση λειτουργίας	24VDC
Ισχύς κατανάλωσης	150W
Ρεύμα εξόδου	6.2A
Ροπή	100Nm
Κύκλος λειτουργίας	Εντατική χρήση
Επίπεδο προστασίας	IP44
Κλάση μόνωσης	2
Θερμοκρασία λειτουργίας	-20oC/+50oC'
Βάρος	45Kg
Μήκος μπάρας	Εως 4m

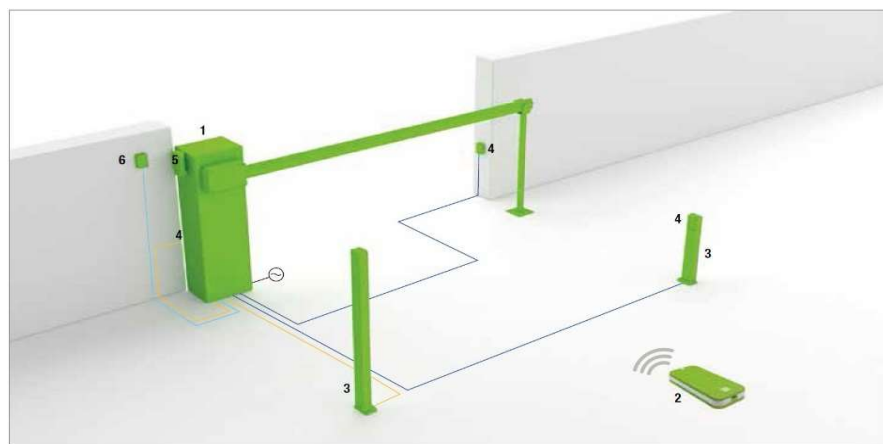
ΓΕΝΙΚΕΣ ΠΛΗΡΟΦΟΡΙΕΣ

- ▶ Έκδοση BORDER 400 στα 24VDC. Ισχυρή και γρήγορη λειτουργία.
- ▶ Εύκολος προγραμματισμός μέσω ενσωματωμένου τερματικού διακόπτη. Μετατροπή κίνησης από αριστερά προς τα δεξιά μέσω του μενού του πίνακα ελέγχου.
- ▶ Υψηλή ασφάλεια. Σε περίπτωση κρούσης, η κίνηση διακόπτεται αυτόματα. Ανασηκώστε τον μοχλό έκτακτης ανάγκης. Διαθέτει ξεχωριστά περιβλήματα για ηλεκτρικά και μηχανικά εξαρτήματα για ασφαλή πρόσβαση.
- ▶ Μοτέρ αλουμινίου με μειωτήρα και μεταλλικά γρανάζια. Τα ηλεκτρονικά ελέγχου είναι πρακτικά και τοποθετημένα για εύκολη πρόσβαση (προς τα πάνω). Διαθέτει ελαφριές, ανθεκτικές ράβδους. Διατίθεται με τρία μεγέθη ελατηρίων ζυγοστάθμισης με βάση το μήκος της ράβδου.
- ▶ Ταχύτητα κίνησης από 3 έως 6sec.

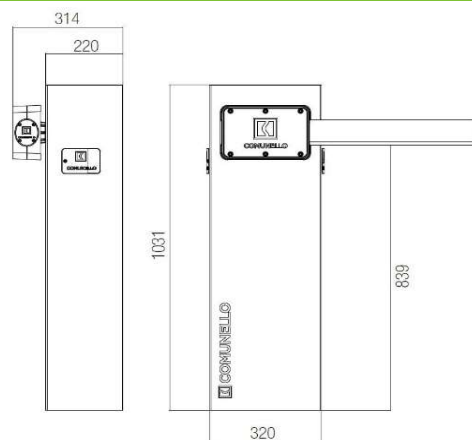
Αποκλειστικός αντιπρόσωπος



ΔΙΑΓΡΑΜΜΑ ΗΛΕΚΤΡΙΚΩΝ ΣΥΝΔΕΣΕΩΝ



ΔΙΑΣΤΑΣΕΙΣ



24VDC	ΠΕΡΙΓΡΑΦΗ	ΚΑΛΩΔΙΟ	ΜΗΚΟΣ (1m/20m)	ΜΗΚΟΣ (20m/50m)
	ΠΑΡΟΧΗ	J1VV	3x1,5mm ²	3x2,5mm ²
	ΦΑΝΟΙ	LiYCY	2x0,5mm ²	2x1,0mm ²
	ΦΩΤΟΚΥΤΤΑΡΟ TX	LiYCY	2x0,5mm ²	2x1,0mm ²
	ΦΩΤΟΚΥΤΤΑΡΟ RX	LiYCY	4x0,5mm ²	4x1,0mm ²
	ΔΙΑΚΟΠΤΗΣ	LiYCY	3x0,5mm ²	3x1,0mm ²
	ΚΕΡΑΙΑ	RG58	max 20m	max 20m

ΕΞΟΠΛΙΣΜΟΣ & ΕΠΙΛΟΓΗ ΕΛΑΤΗΡΙΟΥ

Μπάρα απλή	Μπάρα με ελαστικό προστατευτικό	Μπάρα με ενσωματωμένο πόδι έδρασης	Μπάρα με ελαστικό προστατευτικό & ενσωματωμένο πόδι έδρασης	Μπάρα με "κουρτίνα" αλουμινίου	Μπάρα με άνω προστατευτικό & "κουρτίνα" αλουμινίου
1.5m	●	●	●	●	●
2.0m	●	●	●	●	●
2.5m	●	●	●	●	●
3.0m	●	●	●	●	●
3.5m	●	●	●	●	●
4.0m	●	●	●	●	●

● Μικρό ελατήριο AC 530

● Μεσαίο ελατήριο AC 540

ΠΕΡΙΦΕΡΕΙΑΚΟΣ ΕΞΟΠΛΙΣΜΟΣ



SWIFT LED
ΦΑΝΟΣΕΙΡΗΝΑ



DART
ΦΩΤΟΚΥΤΤΑΡΑ



INDEX
ΔΙΑΚΟΠΤΗΣ
ΚΛΕΙΔΙΟΥ



TACT RADIO
ΨΗΦΙΑΚΟΣ ΔΙΑΚΟΠΤΗΣ
ΠΛΗΚΤΡΟΛΟΓΙΟ



MAST 50
ΚΟΛΩΝΑΚΙ
ΑΛΟΥΜΙΝΙΟΥ



KEEP 4 RC
ΤΗΛΕΧΕΙΡΙ-
ΣΤΗΡΙΟ 4
ΚΑΝΑΛΙΩΝ

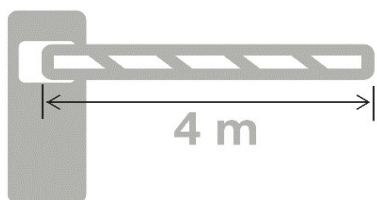


AC 240
ΕΠΑΓΩΓΙΚΟΣ
ΑΙΣΘΗΤΗΡΑΣ

BORDER 400

COMUNELLO
AUTOMATION

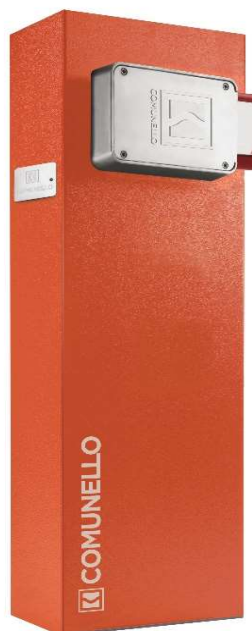
KIT
BORDER 400



Συμμορφώνεται με τα Ευρωπαϊκές Οδηγίες :

EMC	LVD	R&TTE
-----	-----	-------

ΚΩΔΙΚΟΣ	ΠΕΡΙΓΡΑΦΗ	ΜΗΚΟΣ ΜΠΑΡΑΣ	ΠΙΝΑΚΑΣ	ΜΙΚΤΟ ΒΑΡΟΣ
COM-02-BRD400	ΚΙΤ Μπάρας 4m με κωδικοποιητή	4m	CU 24V BR	50Kg



Σώμα μπάρας
BORDER 400 - 24V



Οριζόντιο κοντάρι
αλουμινίου οβάλ
διατομής μήκους L=4m



Αυτοκόλλητα
κόκκινα
αντανακλαστικά



Μεταλλική βάση
έδρασης με αγκύρια



Προστατευτικό πλαστικό
οβάλ ράβδου με
περίγραμμα προστασίας

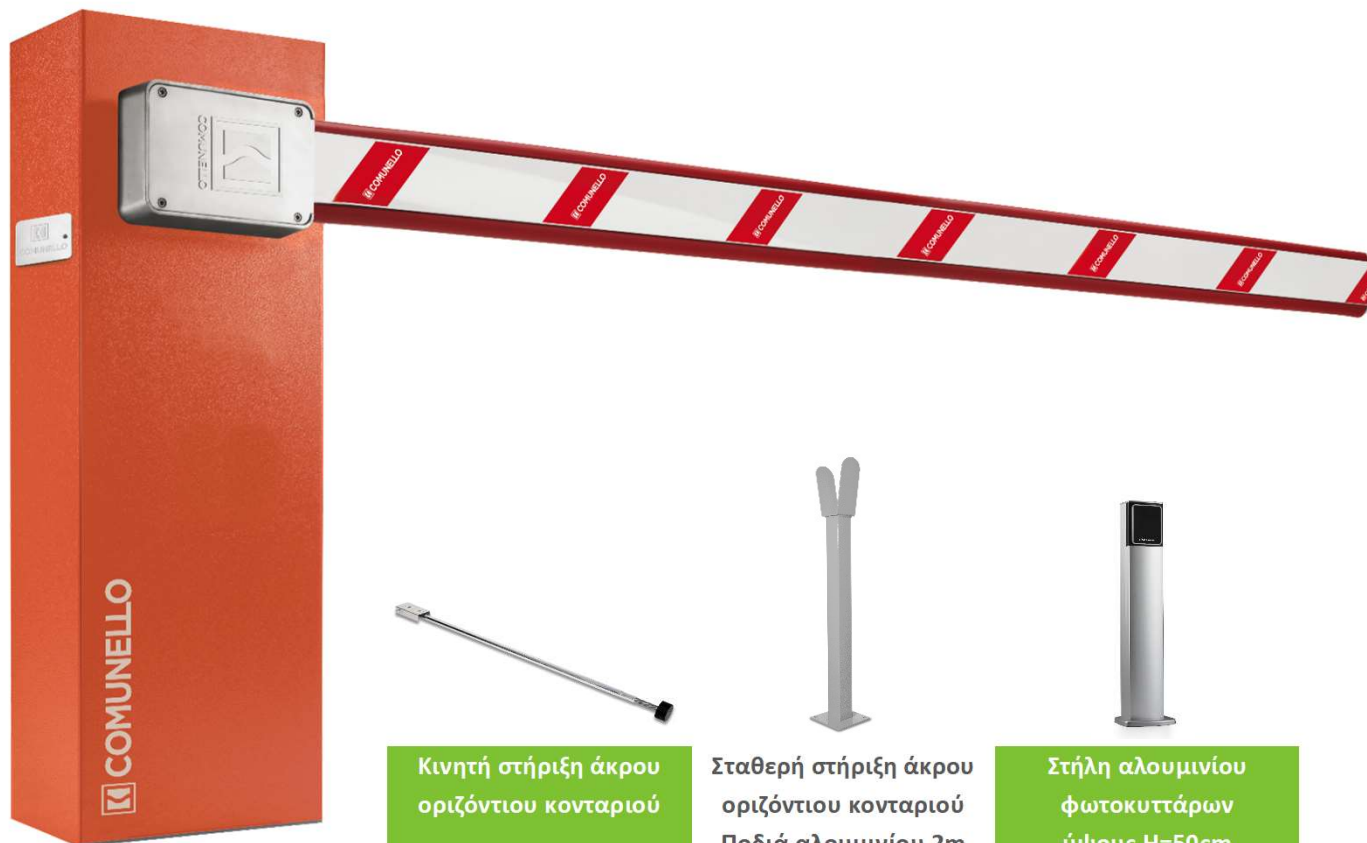


Προστατευτικό
κονταριού
κόκκινου χρώματος



Ελατήριο ελέγχου
κίνησης μπάρας AC-541

ΠΡΟΑΙΡΕΤΙΚΟΣ ΕΞΟΠΛΙΣΜΟΣ



Κινητή στήριξη άκρου οριζόντιου κονταριού



Σταθερή στήριξη άκρου οριζόντιου κονταριού
Ποδιά αλουμινίου 2m



Στήλη αλουμινίου φωτοκυττάρων ύψους H=50cm



Φωτοκύτταρα



Διακόπτης επιλογής με κλειδί



Ψηφιακός διακόπτης με πληκτρολόγιο τηλεχειρισμού



Φως φλας



Τηλεχειριστήριο κυλιόμενου κωδικού 4 καναλιών



Εξωτερική κεραία

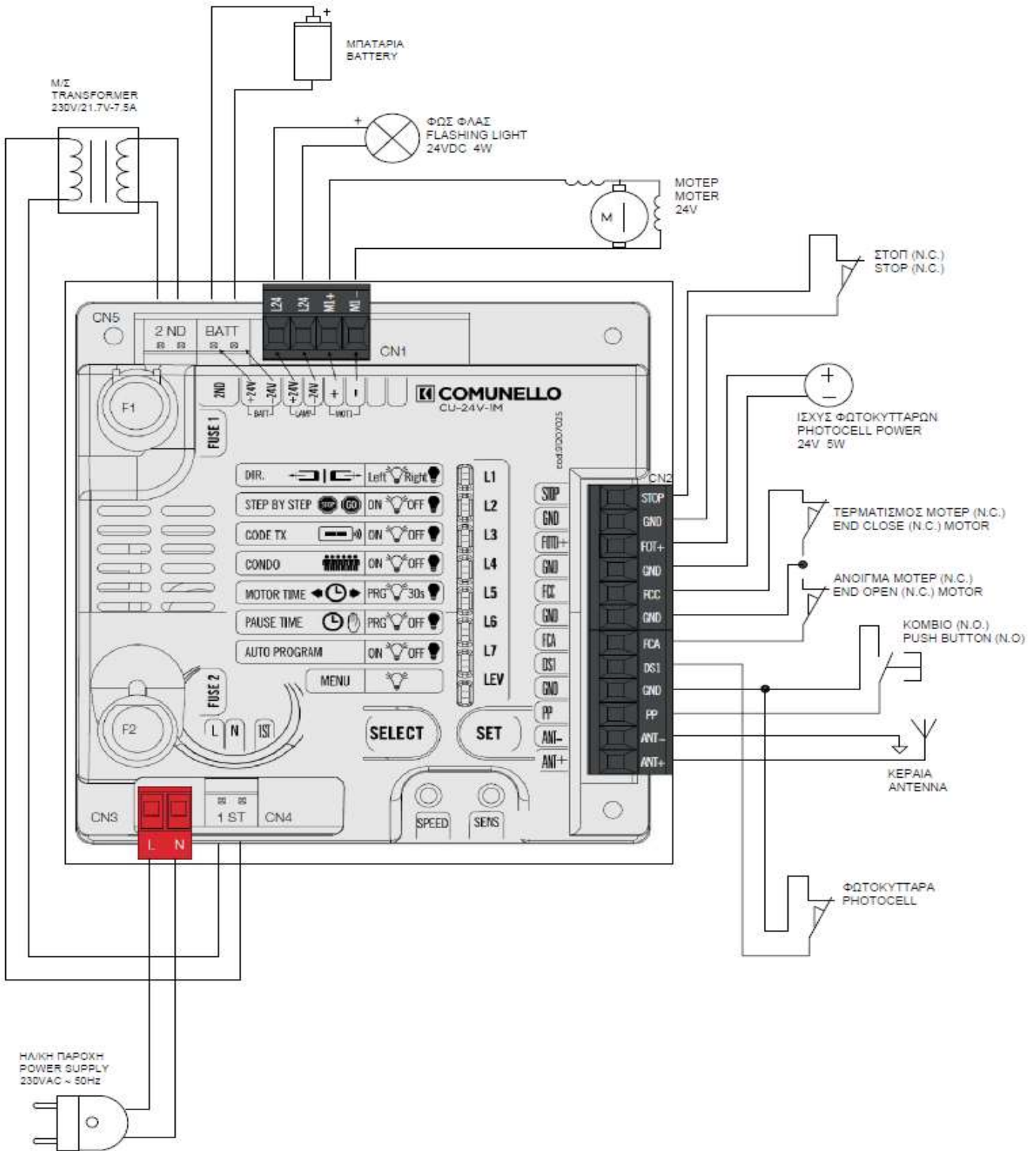


Επαγωγικός αισθητήρας



Ποδιά αλουμινίου 2m

ΜΟΝΟΓΡΑΜΜΙΚΟ ΔΙΑΓΡΑΜΜΑ ΠΙΝΑΚΑ ΕΛΕΓΧΟΥ CU 24V BR



ΒΑΣΙΚΟ ΜΕΝΟΥ CU 24V BR

OFF  ON 

L1	DIR	Άνοιγμα αριστερά	Άνοιγμα δεξιά	Κατεύθυνση ανοίγματος
L2	STEP BY STEP	Αυτόματο	Βήμα - Βήμα	Άνοιγμα κλείσιμο σταμάτημα κλείσιμο
L3	CODE TX	Χωρίς κωδικό	Με κωδικό	Λειτουργία αποθήκευσης τηλεχειρισμών
L4	CONDO	OFF	ON	Λειτουργία φραγής τμήματος
L5	MOTOR TIME	30sec	Med/Min	Λειτουργία ρύθμισης χρόνου μοτέρ
L6	PAUSE TIME	Χωρίς αυτόματο κλείσιμο	Με αυτόματο κλείσιμο	Λειτουργία χρόνου αναμονής φύλλου
L7	AUTO PROGRAMMING	OFF	ON	Αυτόματος προγραμματισμός.
LEV	MENU	On		Επιλογή μενού

ΕΚΤΕΤΑΜΕΝΟΥ ΜΕΝΟΥ 1 - CU 24V BR

OFF  ON 

L1	PHOTOTEST	OFF	ON	Τεστ φωτοκυττάρων
L2	SLOW DOWN	OFF	ON	Ρύθμιση επιβράδυνσης
L3	PGM CODE REMOTE	OFF	ON	Προγραμματισμός τηλεχειριστηρίων
L4	COURTESY LIGHT	OFF	ON	Λειτουργία προ-φλας ή βοηθητικού φωτισμού
LEV	LEV	1 Φλας λυχνίας LED		Επιλογή μενού

* Το εκτεταμένο μενού 1 ενεργοποιείται επιλέγοντας το LED LEV μέσω του SELECT και πατώντας το SET μια φορά.

ΕΚΤΕΤΑΜΕΝΟ ΜΕΝΟΥ 2 - CU 24V BR

OFF  ON 

L1	DS1 OPENS	OFF	ON	Παρουσία φωτοκύτταρου κλεισίματος και στο άνοιγμα
L2	MANNED	OFF	ON	Χειροκίνητη λειτουργία
L3	FOLLOW ME	OFF	ON	Μείωση χρόνου ανοίγματος μόλις ενεργοποιηθεί ο αισθητήρας
L4	PAUSE LIGHT	OFF	ON	Ενεργοποίηση του φως φλας όταν η μπάρα είναι σε παύση
L5	ALWAYS CLOSE	OFF	ON	Πάντα κλειστή
LEV	LEV	2 Φλας λυχνίας LED		Επιλογή μενού

* Το εκτεταμένο μενού 2 ενεργοποιείται επιλέγοντας το LED LEV μέσω του SELECT και πατώντας το SET δυο φορές.

ΕΚΤΕΤΑΜΕΝΟ ΜΕΝΟΥ 3 - CU 24V BR

OFF  ON 

L1	SLOWING - OPENING POWER	ON		Ρύθμιση της ισχύος κατά τη φάση της επιβράδυνσης του μοτέρ
LEV	LEV	3 Φλας λυχνίας LED		Επιλογή μενού

* Το εκτεταμένο μενού 3 ενεργοποιείται επιλέγοντας το LED LEV μέσω του SELECT και πατώντας το SET τρεις φορές.



BORDER 400

 **COMUNELLO**
AUTOMATION



ALIRAC ABEE
Λ.Αθηνών 335-337 - Αιγάλεω - ΤΚ:12244
Τηλ : 210 5316651
Email : info@alirac.gr
URL : www.alirac.gr