

ΠΡΟΣΟΧΗ στην αυτοπροστασία και διαβάστε προσεκτικά ενώ εγκαθιστάτε και λειτουργείτε το παρόν προϊόν.

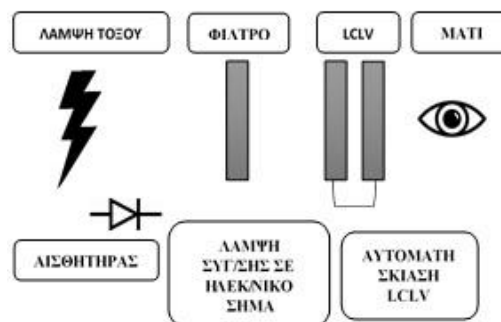
## 1. ΓΕΝΙΚΑ

Η βαλβίδα φωτός υγρών κρυστάλλων (LCLV) της μάσκας μετατρέπεται από ανοιχτόχρωμη σε σκουρόχρωμη κατά την εμφάνιση του ηλεκτρικού τόξου, σύμφωνα με την αρχή του φωτοηλεκτρισμού. Ο βαθμός σκίασης μπορεί να προσαρμοστεί μεταξύ DIN9 και 13. Το υψηλής απόδοσης διηλεκτρικό φίλτρο αποκοπής υπέρυθρων (IR) και υπεριωδών (UV) ακτίνων αποτελείται από γυαλί με αντανakλαστική επίστρωση, πολυ-επίπεδη βαλβίδα φωτός (LCLV) και πολωτή. Η μάσκα αυτόματης σκίασης έχει ευρεία κάλυψη του ηλεκτρικού τόξου και βελτιώνει την ποιότητα του προϊόντος και την αποδοτικότητα της εργασίας.

Ευρεία χρήση στην ναυπηγική, στα πετρελαιοειδή, στην αρχιτεκτονική, στην επεξεργασία μετάλλων, στην κατασκευή λεβήτων και ούτω καθ' εξής. Θερμοκρασία εργασίας  $-5^{\circ}\text{C} \sim +55^{\circ}\text{C}$ . Οριακή θερμοκρασία εργασίας  $-10^{\circ}\text{C} \sim +60^{\circ}\text{C}$ . Οριακή θερμοκρασία αποθήκευσης  $-20^{\circ}\text{C} \sim +70^{\circ}\text{C}$ . Σχετική κλίμακα υγρασίας είναι 20%-80%.

## 2. ΚΥΡΙΕΣ ΛΕΙΤΟΥΡΓΙΕΣ

Η μάσκα μετατρέπει το ηλεκτρικό τόξο που προέρχεται από την συγκόλληση σε ηλεκτρονικά σήματα. Τα ηλεκτρονικά σήματα κατόπιν περνούν μέσα από την βαλβίδα φωτός υγρών κρυστάλλων LCLV, η οποία μετατρέπεται από ανοιχτόχρωμη σε σκουρόχρωμη ώστε να αποτραπούν οι βλάβες στα μάτια. Η λειτουργία ολόκληρου του κυκλώματος έχει ως εξής:

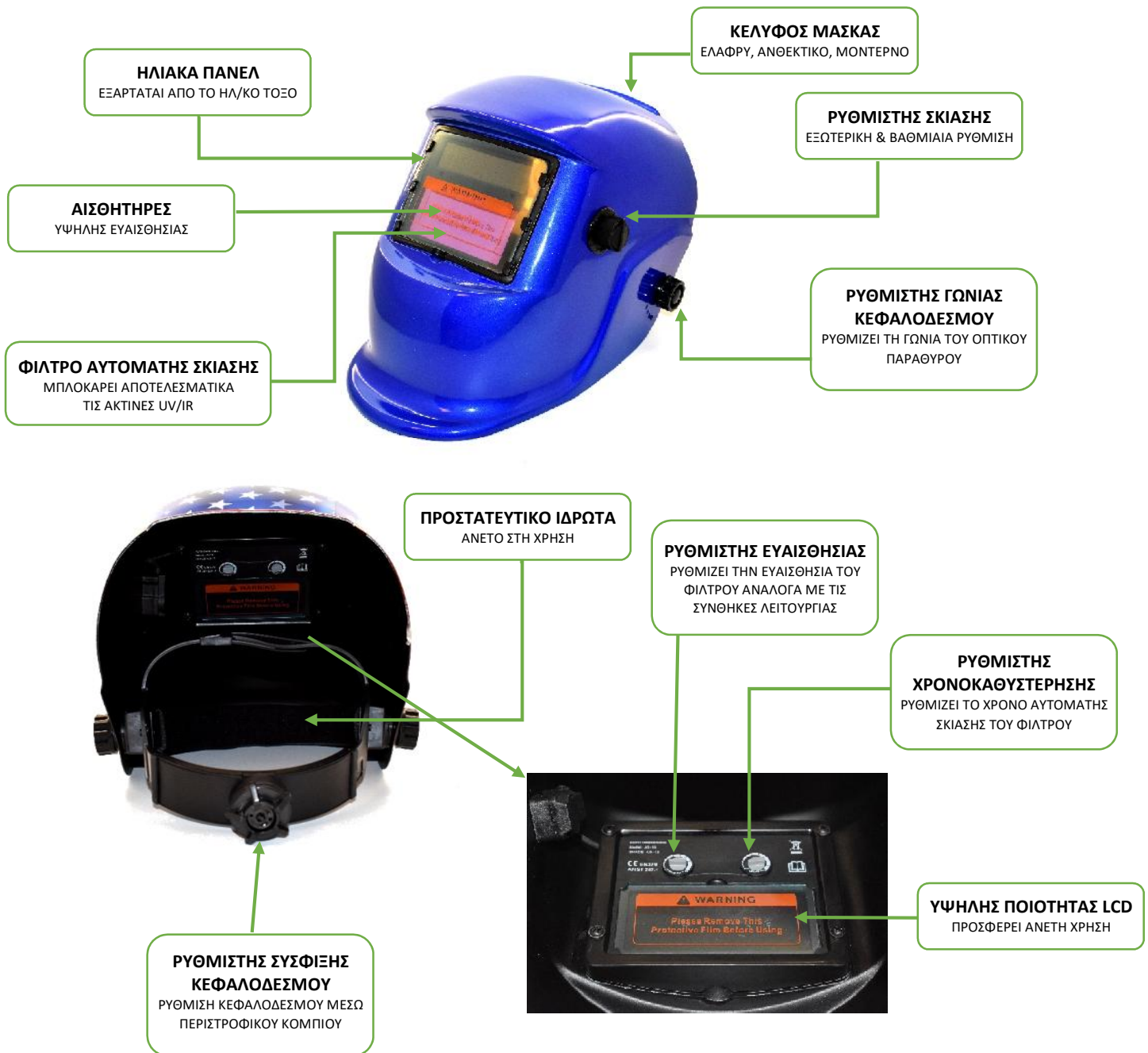


## 3. ΚΥΡΙΟΙ ΤΕΧΝΙΚΟΙ ΔΕΙΚΤΕΣ ΚΑΙ ΠΑΡΑΜΕΤΡΟΙ

ΤΥΠΟΣ	ΠΑΡΟΧΗ ΕΝΕΡΓΕΙΑΣ	ΜΕΓΕΘΟΣ ΟΘΟΝΗΣ	ΕΝΕΡΓΟ ΟΠΤΙΚΟ ΠΕΔΙΟ	ΣΚΙΑΣΗ ΦΩΤΟΣ	ΕΝΕΡΓΗ ΣΚΙΑΣΗ	ΧΡΟΝΟΣ ΕΝΕΡΓΟΠΟΙΗΣΗΣ	ΧΡΟΝΟΣ ΚΑΘΥΣΤΕΡΗΣΗΣ	ΠΡΟΣΑΡΜΟΓΗ ΕΥΑΙΣΘΗΣΙΑΣ
	ΜΠΑΤΑΡΙΑ ΛΙΘΙΟΥ/ ΗΛΙΑΚΗ ΕΝΕΡΓΕΙΑ	110x90mm	93x43mm	Din4	Din9-13	1/25000s	0.1-0.8sec	Βαθμιαία ρύθμιση
	ΜΠΑΤΑΡΙΑ ΛΙΘΙΟΥ/ ΗΛΙΑΚΗ ΕΝΕΡΓΕΙΑ	110x90mm	88x34mm	Din4	Din11	4/10000s	0.2s	X
	ΜΠΑΤΑΡΙΑ ΛΙΘΙΟΥ/ ΗΛΙΑΚΗ ΕΝΕΡΓΕΙΑ	108x500mm	88x30mm	Din4	Din11	4/10000s	0.2s	X

#### 4. ΑΝΑΛΥΣΗ ΤΗΣ ΜΑΣΚΑΣ

Ο γραφικός χάρτης του κράνους με αυτόματη σκίαση έχει ως εξής:



#### 5. ΟΔΗΓΙΕΣ ΛΕΙΤΟΥΡΓΙΑΣ

(1). Ανοίξτε την συσκευασία και βγάλτε έξω το κράνος. Αποκολλήστε το προστατευτικό φιλμ από την περιοχή όρασης. Μετά εξετάστε αν όλα τα μέρη είναι εντάξει (η μπαταρία λιθίου έχει εγκατασταθεί πριν την παράδοση).

(2). Προσαρμόστε τον κεφαλόδεσμο ανάλογα με το πόσο σφικτό επιθυμείτε, έτσι ώστε να είναι άνετο κατά τη χρήση. Χρησιμοποιείτε τον περιστροφικό ρυθμιστή σύσφιξης κεφαλόδεσμου για να επιτύχετε την κατάλληλη προσαρμογή. Είναι σημαντικό η μάσκα να είναι σταθερή κατά τη χρήση.

- (3). Προσαρμόστε τις λαβές στα πλαϊνά του κράνους για να το χαλαρώσετε ή να το σφίξετε όταν ανεβοκατεβάζετε το κράνος. Διαμορφώστε σύμφωνα με τις ανάγκες σας την οπτική γωνία της μάσκας.
- (4). Ρυθμίστε την ευαισθησία και την χρονοκαθυστέρηση ενεργοποίησης της μάσκας προσαρμόζοντάς την ανάλογα με τις εκάστοτε συνθήκες εργασίες. Μειώστε την ευαισθησία για να αποφύγετε τις παρεμβολές. Όταν χρησιμοποιείται χαμηλό ρεύμα τόξου, επιλέξτε υψηλή ευαισθησία. Υψηλή ευαισθησία πρέπει να επιλέγεται όταν πραγματοποιείται συγκόλληση με argon. Η ρύθμιση της χρονοκαθυστέρησης προσαρμόζει την χρονική μετάβαση του φίλτρου από το σκοτεινό στο φωτεινό επίπεδο.
- (5). Ανάλογα με την ισχύ του ηλεκτρικού τόξου, μπορείτε να προσαρμόσετε τις λαβές για επίτευξη διαφορετικών σκιάσεων. Εξωτερικά και με βαθμιαία ρύθμιση.
- (6). Όταν το φίλτρο είναι εκτός λειτουργίας, θα πρέπει να αλλαχθεί η μπαταρία.

## 6.ΣΥΝΤΗΡΗΣΗ

Παρακαλώ δώστε προσοχή στην καθημερινή συντήρηση έτσι ώστε να παραταθεί η διάρκεια ζωής.

- (1). Προστατεύστε τη μάσκα από την εισχώρηση νερού διότι θα προκαλέσει μόνιμη βλάβη.
- (2). Μην εκθέτετε μόνιμα τη μάσκα στον ήλιο.
- (3). Χρησιμοποιείτε κατάλληλη δύναμη για να προσαρμόσετε τον ηλεκτρογράφο. Παρακαλώ μην τον περιστρέψετε δυνατά.

## 7.ΑΠΟΘΗΚΕΥΣΗ ΚΑΙ ΜΕΤΑΦΟΡΑ

Παρακαλώ προσέξτε τη μάσκα κατά την διάρκεια της μεταφοράς. Εξασφαλίστε θερμοκρασία αποθήκευσης  $-20^{\circ}\text{C} \sim +70^{\circ}\text{C}$ .

## 8.ΕΞΥΠΗΡΕΤΗΣΗ AFTER SALES

Αν υπάρχουν προβλήματα σχετικά με την ποιότητα του προϊόντος εντός ενός έτους από την ημερομηνία παράδοσης, εφόσον τηρούνται οι οδηγίες του εγχειριδίου και της σωστής και ασφαλούς λειτουργίας, η εταιρεία κατασκευής εγγυάται την δωρεάν επιδιόρθωση ή την δωρεάν αντικατάσταση.

## 9. ΑΝΑΚΟΙΝΩΣΗ ΣΤΟΝ ΠΕΛΑΤΗ

Αγαπητέ Πελάτη:

Για να προστατεύσουμε το περιβάλλον, όταν το προϊόν και η μπαταρία βρίσκονται στο τέλος της ζωής τους, παρακαλώ βοηθήστε μας να ανακτήσουμε το προϊόν και τα μέρη από τα οποία αποτελείται. Σχετικά με αυτά που δεν μπορούν να ανακτηθούν παρακαλούμε διαχειριστείτε τα κατάλληλα. Ευχαριστούμε πολύ για την συνεργασία και την υποστήριξή σας!

## ΠΡΟΕΙΔΟΠΟΙΗΣΗ

Η προστατευτική οθόνη παρέχει περιορισμένη προστασία και δεν είναι άθραυστη. Μεγάλα αντικείμενα ή/και αντικείμενα με ταχύτητα μπορεί να σπάσουν ή να διαπεράσουν τη προστατευτική οθόνη και να τραυματίσουν το πρόσωπό και τα μάτια σε σπάνιες περιπτώσεις. Οποιαδήποτε ζημιά στη προστατευτική οθόνη θα πρέπει να παρακολουθείτε και να αντικαθίσταται άμεσα.