

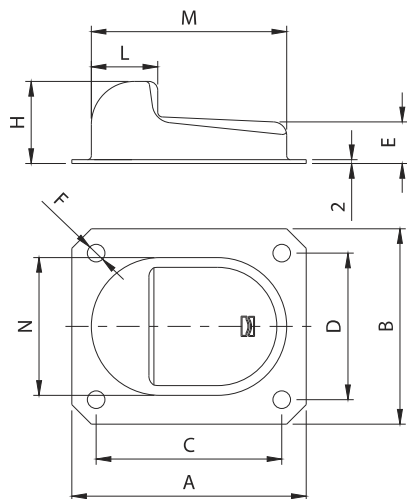
# Art. 166



UNI/EN ISO9001 - UNI/EN ISO14001

© 2009 - Fratelli Comunello Spa - All right reserved  
Via Cassola, 64 - 36027 Rosà (VI) - Italy

10/11 Rev. 02



| Art. | mm     | Code         | A   | B   | C   | D   | E  | F   | H  | L  | M   | N  |    |      |
|------|--------|--------------|-----|-----|-----|-----|----|-----|----|----|-----|----|----|------|
| 166P | little | 10704601 001 | 120 | 100 | 95  | 75  | 21 | 09  | 42 | 34 | 100 | 70 | 25 | 7,40 |
| 166G | big    | 10704602 001 | 160 | 130 | 125 | 100 | 23 | 011 | 48 | 40 | 130 | 90 | 10 | 4,80 |

**ITA**  
**IMPIEGO:** Arresto di fine corsa per cancelli battenti.  
**TIPO:** Battente d'arresto a fissare.  
**FISSAGGIO:** A fissare con appositi tasselli non forniti.  
**MATERIALE:** Acciaio zincato elettroliticamente.  
**RICICLO:** Smaltire come materiale ferroso secondo le leggi vigenti nel paese di installazione.  
**AVVERTENZE:** Il costruttore si riserva di modificare senza preavviso le caratteristiche del prodotto secondo le proprie esigenze. Il costruttore non risponde di modifiche anche parziali del prodotto e le prestazioni dichiarate sono valide solo se si seguono le modalità di installazione eseguite da personale qualificato.

| CARATTERISTICHE TECNICHE   |         |           |                       |                        |
|--|---------|-----------|-----------------------|------------------------|
|  | 166P    |           |                       | 166G                   |
| PESO PEZZO   | 0,30 Kg |           |                       | 0,48 Kg                |
| CADENZA/MANUTENZIONI   |         |           |                       |                        |
| CASA PRIVATA   | AZIENDA | MAGAZZINO | CONDOMINIO <20 UNITA' | CONDOMINIO > 20 UNITA' |
| 1 ANNO*  | 1 ANNO* | 1 ANNO*   | 6 MESI*               | 6 MESI*                |
| Verificare l'assenza di deformazioni sull'incontro.  |         |           |                       |                        |
| Verificare il fissaggio.   |         |           |                       |                        |
| *Lo schema riportato è relativo ad un ambiente di lavoro normale (non ambiente marino o particolarmente aggressivo). |         |           |                       |                        |

**EN**  
**USE:** Travel stop for side-hung gates.  
**TYPE:** Strike for fixing.  
**FIXING:** For fixing with special plugs (not supplied).  
**MATERIAL:** Electro-galvanized steel.  
**RECYCLING:** Disposal as ferrous material in accordance with the current laws in the country of installation.  
**IMPORTANT:** The manufacturer reserves the right to modify the characteristics of the product as required without notice. The manufacturer declines any liability for even partial modifications to the product, and the declared performance values are valid only if the installation procedures are carried out by qualified personnel.

| TECHNICAL CHARACTERISTICS  |          |           |                       |                        |
|--|----------|-----------|-----------------------|------------------------|
|  | 166P     |           |                       | 166G                   |
| WEIGHT OF PART   | 0,30 Kg  |           |                       | 0,48 Kg                |
| MAINTENANCE FREQUENCY  |          |           |                       |                        |
| PRIVATE HOME   | BUSINESS | WAREHOUSE | CONDOMINIUM <20 UNITS | CONDOMINIUM > 20 UNITS |
| 1 YEAR *   | 1 YEAR * | 1 YEAR *  | 6 MONTHS*             | 6 MONTHS*              |
| Check for any deformation on the striker.  |          |           |                       |                        |
| Check fixing.  |          |           |                       |                        |
| *The scheme refers to a normal workplace (not marine or particularly aggressive environments). |          |           |                       |                        |

Tutte le fotografie, i disegni tecnici e le relative specifiche devono intendersi quale proprietà intellettuale, difesa dall'enorme sul diritto d'autore, della ditta Fratelli Comunello Spa. Tutti gli utilizzi non espressamente autorizzati saranno perseguiti giuridicamente. Ci riserviamo il diritto di apportare tutte le variazioni le migliori necessarie senza alcun preavviso. All pictures, technical drawings and related specifications belong to Fratelli Comunello Spa and they are defended by rules of copyright. All uses not expressly authorized will be legally prosecuted. Product specification are subjected to change without notice.

**FRA**  
**UTILISATION:** Butoir de fin de course pour portails à battants.  
**TYPE:** Battant d'arrêt à fixer.  
**FIXAGE:** A fixer avec des chevilles appropriées non fournies.  
**MATIERE:** Acier zingué électrolytiquement.  
**RECYCLAGE:** Eliminer comme matériel ferreux selon les lois en vigueur dans le pays d'installation.  
**AVERTISSEMENT:** Le constructeur se réserve le droit de modifier sans préavis les caractéristiques du produit selon ses propres exigences. Le constructeur ne répond pas des modifications même partielles du produit et les performances déclarées ne sont valables que si l'on respecte les modalités d'installation effectuées par du personnel qualifié.

| CARACTERISTIQUES TECHNIQUES   |            |       |                     |                      |
|---|------------|-------|---------------------|----------------------|
|   | 166P       |       |                     | 166G                 |
| POIDS PIECE   | 0,30 Kg    |       |                     | 0,48 Kg              |
| FREQUENCE ENTRETIENS  |            |       |                     |                      |
| MAISON PARTICULIER  | ENTREPRISE | DEPOT | IMMEUBLE <20 UNITES | IMMEUBLE > 20 UNITES |
| 1 AN*   | 1 AN*      | 1 AN* | 6 MOIS*             | 6 MOIS*              |
| Vérifier l'absence de déformation sur la butée.   |            |       |                     |                      |
| Vérifier le fixage.   |            |       |                     |                      |
| * Le schéma se rapporte à un milieu de travail normal (pas un milieu marin ni particulièrement agressif). |            |       |                     |                      |

**ESP**  
**USO:** Parada de tope para cancelas batientes.  
**TIPO:** Batiente de parada a fijar.  
**FIJACIÓN:** A fijar con oportunos tacos no en dotación.  
**MATERIAL:** Acero galvanizado por electrolisis.  
**RECICLAJE:** Eliminar como material de hierro según las leyes vigentes en el país donde se instala.  
**ADVERTENCIAS:** El fabricante se reserva el derecho de modificar sin previo aviso las características del producto según sus propias exigencias. El fabricante no responde por modificaciones, inclusive parciales del producto y las prestaciones declaradas son válidas sólo si se siguen las modalidades de instalación realizadas por personal cualificado.

| CARACTERÍSTICAS TÉCNICAS  |         |         |                                     |                                      |
|---|---------|---------|-------------------------------------|--------------------------------------|
|   | 166P    |         |                                     | 166G                                 |
| PESO PIEZA  | 0,30 Kg |         |                                     | 0,48 Kg                              |
| CADENCIA MANTENIMIENTOS   |         |         |                                     |                                      |
| CASA PARTICULAR   | EMPRESA | ALMACÉN | INMUEBLE EN CONDOMINIO <20 UNIDADES | INMUEBLE EN CONDOMINIO > 20 UNIDADES |
| 1 AÑO*  | 1 AÑO*  | 1 AÑO*  | 6 MESES*                            | 6 MESES*                             |
| Verificar la ausencia de deformaciones sobre el empotramiento.  |         |         |                                     |                                      |
| Verificar la fijación.  |         |         |                                     |                                      |
| *El presente esquema es relativo a un ambiente normal de trabajo (no ambiente marino o especialmente agresivo). |         |         |                                     |                                      |

**DE**  
**GEBRAUCH:** Endanschlag für Flügeltore  
**TYP:** Stopper zum Befestigen.  
**ANBRINGUNG:** Mit geeigneten Dübeln (nicht mitgeliefert) befestigen.  
**WERKSTOFF:** Elektrolytisch verzinkter Stahl.  
**RECYLING:** Entsorgung als Eisenschrott nach Vorgabe der am Installationsort geltenden Gesetzgebung.  
**WICHTIGE HINWEISE:** Der Hersteller behält sich das Recht vor, die Produkteigenschaften nach seinem Dafürhalten ohne Vorankündigung zu ändern. Der Hersteller haftet nicht für die am Produkt durchgeführten Änderungen. Die angegebenen Leistungen haben nur dann Gültigkeit, wenn die Installation von qualifiziertem Fachpersonal ausgeführt worden ist.

| TECHNISCHE DATEN   |         |         |                        |                        |
|--|---------|---------|------------------------|------------------------|
|  | 166P    |         |                        | 166G                   |
| STÜCKGEWICHT   | 0,30 Kg |         |                        | 0,48 Kg                |
| WARTUNGSPLAN   |         |         |                        |                        |
| WOHNHAUS   | FIRMA   | LAGER   | WOHNHAUS <20 WOHNUNGEN | WOHNHAUS >20 WOHNUNGEN |
| 1 JAHR*  | 1 JAHR* | 1 JAHR* | 6 MONATE*              | 6 MONATE*              |
| Den Anschlag auf Verformungen prüfen.  |         |         |                        |                        |
| Die Befestigung prüfen.  |         |         |                        |                        |
| * Die Angaben beziehen sich auf einen Standort mit normaler Belastung (nicht in der Nähe von Salzwasser oder mit besonders aggressiven Bedingungen). |         |         |                        |                        |

**RUS**  
**ПРИМЕНЕНИЕ** Остановочный упор-ограничитель для распашных ворот  
**ТИП:** Остановочный отбойник под крепление.  
**ФИКСИРОВАНИЕ:** Фиксировать с помощью специальных дюбелей (не в комплекте).  
**МАТЕРИАЛ:** Оцинкованная электролитическим способом сталь.  
**ПЕРЕРАБОТКА:** Переработать, как железный материал на основе действующего законодательства страны, где производится монтаж.  
**ПРЕДУПРЕЖДЕНИЯ:** Производитель, при возникновении необходимости, оставляет за собой право изменять характеристики изделия без предварительного уведомления. Производитель не несет ответственность за внесение полных или частичных изменений в конструкцию изделия, действительными считаются только те действия, которые были выполнены квалифицированным персоналом и в соответствии с установленными правилами монтажа.

| ТЕХНИЧЕСКИЕ ХАРАКТЕРИСТИКИ   |             |         |                        |                       |
|--|-------------|---------|------------------------|-----------------------|
|  | 166P        |         |                        | 166G                  |
| ВЕС 1 ЕДИНИЦЫ  | 0,30 Kg     |         |                        | 0,48 Kg               |
| ПЕРИОДИЧНОСТЬ ТЕХОБСЛУЖИВАНИЯ  |             |         |                        |                       |
| ЧАСТНЫЙ ДОМ  | ПРЕДПРИЯТИЕ | СКЛАД   | ЖИЛОЙ ДОМ < 20 КВАРТИР | ЖИЛОЙ ДОМ >20 КВАРТИР |
| 1 ГОД *  | 1 ГОД *     | 1 ГОД * | 6 МЕСЯЦЕВ*             | 6 МЕСЯЦЕВ*            |
| Контролировать отсутствие деформации на ловителе.  |             |         |                        |                       |
| Контролировать крепление.  |             |         |                        |                       |
| *Параметры данной таблицы предусмотрены для нормального рабочего помещения (не для объектов вблизи моря или с другими агрессивными факторами). |             |         |                        |                       |

