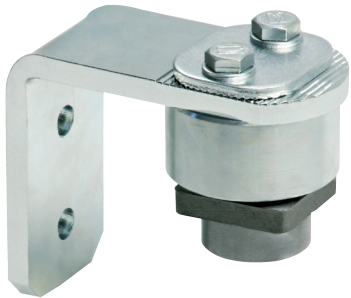


# Art. 88 L



UNI/EN ISO9001 - UNI/EN ISO14001

© 2009 - Fratelli Comunello Spa - All right reserved  
Via Cassola, 64 - 36027 Rosà (VI) - Italy

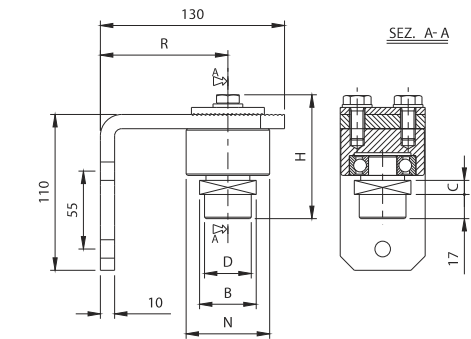
10/11 Rev.02

**ITA**  
**IMPIEGO:** Cardine per cancelli battenti in acciaio.  
**TIPO:** Cardine superiore a cuscinetto.  
**FISSAGGIO:** A fissare su pilastro in calcestruzzo. Il supporto permette la regolazione del cardine anche a installazione avvenuta.  
**MATERIALE:** Acciaio Zincato elettroliticamente.  
**RICICLO:** Smaltire come materiale ferroso secondo le leggi vigenti nel paese di installazione.  
**PARTI SOGGETTE AD USURA:** Cuscinetto.  
**AVVERTENZE:** Il costruttore si riserva di modificare senza preavviso le caratteristiche del prodotto secondo le proprie esigenze. Il costruttore non risponde di modifiche anche parziali del prodotto e le prestazioni dichiarate sono valide solo se si seguono le modalità di installazione eseguite da personale qualificato.

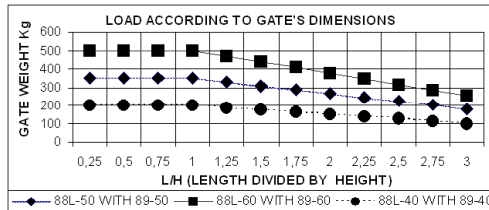
CARATTERISTICHE TECNICHE				
	88L-40	88L-50	88L-60	
PESO PEZZO	1,92Kg	2,07Kg	2,33Kg	
PORTATA L/H=1	200 Kg (con cardine inferiore 89-40)	350 Kg (con cardine inferiore 89-50)	500 Kg (con cardine inferiore 89-60)	
CADENZA MANUTENZIONI				
CASA PRIVATA	AZIENDA	MAGAZZINO	CONDOMINIO <20 UNITA'	CONDOMINIO >20 UNITA'
1 ANNO*	1 ANNO*	1 ANNO*	6 MESI*	6 MESI*
Verificare l'usura del cardine. Verificare il serraggio delle viti superiori.				
Verificare il fissaggio dei tasselli. Verificare le saldature e l'orizzontalità dell'anta.				
*Lo schema riportato è relativo ad un ambiente di lavoro normale (non ambiente marino o particolarmente aggressivo).				

**EN**  
**USE:** Pivot for side-hung gates in steel.  
**TYPE:** Top pivot with bearing.  
**FIXING:** For fixing on concrete post. The support enables pivot adjustment even after installation.  
**MATERIAL:** Electrogalvanised steel.  
**RECYCLING:** Disposal as ferrous material in accordance with the current laws in the country of installation.  
**PARTS SUBJECT TO WEAR:** Bearing.  
**IMPORTANT:** The manufacturer reserves the right to modify the characteristics of the product as required without notice. The manufacturer declines any liability for even partial modifications to the product, and the declared performance values are valid only if the installation procedures are carried out by qualified personnel.

TECHNICAL CHARACTERISTICS				
	88L-40	88L-50	88L-60	
WEIGHT OF PART	1,92Kg	2,07Kg	2,33Kg	
LOAD-BEARING CAPACITY L/H=1	200 Kg (with bottom hinge 89-40)	350 Kg (with bottom hinge 89-50)	500 Kg (with bottom hinge 89-60)	
MAINTENANCE FREQUENCY				
PRIVATE HOME	BUSINESS	WAREHOUSE	CONDOMINIUM <20 UNITS	CONDOMINIUM >20 UNITS
1 YEAR *	1 YEAR *	1 YEAR *	6 MONTHS *	6 MONTHS *
Check hinge wear. Check tightening of upper screws.				
Check fixing of plugs. Check welds and horizontality of sash.				
*The scheme refers to a normal workplace (not marine or particularly aggressive environments).				



Art.	Code	B	C	D	H	N	R	kg	box	kg
88L-40	10802105 001	40	10	033	87	59	90-105	200	2	4,00
88L-50	10802110 001	50	10	043	87	59	90-105	350	2	4,30
88L-60	10802115 001	60	15	052	92	68	90-105	500	2	5,30



**FRA**  
**UTILISATION:** Gond pour portails à battants en acier.  
**TYPE:** Gond supérieur à roulement.  
**FIXAGE:** A fixer sur pilier en béton. Le support permet le réglage du gond même après l'installation.  
**MATIERE:** Acier Zingué électrolytiquement.  
**RECYCLAGE:** Eliminer comme matériel ferreux selon les lois en vigueur dans le pays d'installation.  
**PARTIES SUJETTES A USURE:** Roulement.  
**AVERTISSEMENT:** Le constructeur se réserve le droit de modifier sans préavis les caractéristiques du produit selon ses propres exigences. Le constructeur ne répond pas des modifications même partielles du produit et les performances déclarées ne sont valables que si l'on respecte les modalités d'installation effectuées par du personnel qualifié.

CARACTERISTIQUES TECHNIQUES				
	88L-40	88L-50	88L-60	
POIDS PIECE	1,92Kg	2,07Kg	2,33Kg	
PORTEE L/H=1	200 Kg (avec gond inférieur 89-40)	350 Kg (avec gond inférieur 89-50)	500 Kg (avec gond inférieur 89-60)	
FREQUENCE ENTRETIENS				
MAISON PARTICULIER	ENTREPRISE	DEPOT	IMMEUBLE <20 UNITES	IMMEUBLE >20 UNITES
1 AN*	1 AN*	1 AN*	6 MOIS*	6 MOIS*
Verifier l'usure du gond. Verifier le serrage des vis superieures.				
Verifier le fixage des chevilles. Verifier les soudures et l'horizontalite de la porte.				
* Le schéma se rapporte à un milieu de travail normal (pas un milieu marin ni particulièrement agressif).				

**ESP**  
**USO:** Quicio para cancelas batientes de acero.  
**TIPO:** Quicio superior a cojinete.  
**FIJACION:** A fijar sobre pilar de hormigón. El soporte permite la regulación del quicio inclusive después de la instalación.  
**MATERIAL:** Acero Galvanizado por electrolisis.  
**RECICLAJE:** Eliminar como material de hierro según las leyes vigentes en el país donde se instala.  
**PARTES SUJETAS A DESGASTE:** Cojinete.  
**ADVERTENCIAS:** El fabricante se reserva el derecho de modificar sin previo aviso las características del producto según sus propias exigencias. El fabricante no responde por modificaciones, inclusive parciales del producto y las prestaciones declaradas son válidas sólo si se siguen las modalidades de instalación realizadas por personal cualificado.

CARACTERÍSTICAS TÉCNICAS			
	88L-40	88L-50	88L-60
PESO PIEZA	1,92Kg	2,07Kg	2,33Kg
RESISTENCIA ÚTIL L/H=1	200 Kg (con quicio inferior 89-40)	350 Kg (con quicio inferior 89-50)	500 Kg (con quicio inferior 89-60)
CADENCIA MANTENIMIENTOS			
CASA PARTICULAR	EMPRESA	ALMACÉN	INMUEBLE EN CONDOMINIO <20 UNIDADES
1 AÑO*	1 AÑO*	1 AÑO*	6 MESES*
Verificar el desgaste del quicio. Verificar el apretamiento de los tornillos superiores.			
Verificar la fijación de los tacos. Verificar las soldaduras y la horizontalidad de la puerta.			
*El presente esquema es relativo a un ambiente normal de trabajo (no ambiente marino o especialmente agresivo).			

**DE**  
**GEBRAUCH:** Angel für Flügeltore aus Stahl.  
**TYP:** Obere Angel mit Lager.  
**ANBRINGUNG:** Zur Befestigung am Betonpfeiler. Die Halterung erlaubt eine Einstellung der Angel auch nach der Montage.  
**WERKSTOFF:** Elektrolytisch verzinkter Stahl.  
**RECYLING:** Entsorgung als Eisenschrott nach Vorgabe der am Installationsort geltenden Gesetzgebung.  
**VERSCHLEISSTEILE:** Lager.  
**WICHTIGE HINWEISE:** Der Hersteller behält sich das Recht vor, die Produkteigenschaften nach seinem Dafürhalten ohne Vorankündigung zu ändern. Der Hersteller haftet nicht für die am Produkt durchgeführten Änderungen. Die angegebenen Leistungen haben nur dann Gültigkeit, wenn die Installation von qualifiziertem Fachpersonal ausgeführt worden ist.

TECHNISCHE DATEN				
	88L-40	88L-50	88L-60	
STÜCKGEWICHT	1,92 kg	2,07 kg	2,33 kg	
TRAGFÄHIGKEIT L/H=1	200 kg (mit unterer Angel 89-40)	350 kg (mit unterer Angel 89-50)	500 kg (mit unterer Angel 89-60)	
WARTUNGSPLAN				
WOHNHAUS	FIRMA	LAGER	WOHNHAUS <20 WOHNUNGEN	WOHNHAUS >20 WOHNUNGEN
1 JAHR*	1 JAHR*	1 JAHR*	6 MONATE*	6 MONATE*
Den Verschleiß der Angel prüfen. Den Anzug der oberen Schrauben prüfen.				
Die Befestigung der Dübel prüfen. Die Schweißnähte prüfen. Die waagrechte Ausrichtung vom Torflügel prüfen.				
* Die Angaben beziehen sich auf einen Standort mit normaler Belastung (nicht in der Nähe von Salzwasser oder mit besonders aggressiven Bedingungen).				

**RUS**  
**ПРИМЕНЕНИЕ:** Петля для распашных ворот из стали.  
**ТИП:** Верхняя подшипниковая петля.  
**КРЕПЛЕНИЕ:** Зафиксировать на бетонном фундаменте. Суппорт позволяет отрегулировать петлю даже после произведенной установки.  
**МАТЕРИАЛ:** Оцинкованная электролитическим способом сталь.  
**ПЕРЕРАБОТКА:** Переработать, как железный материал на основе действующего законодательства страны, где производится монтаж.  
**ДЕТАЛИ, ПОДВЕРЖЕННЫЕ ИЗНОСУ:** подшипник.  
**ПРЕДУПРЕЖДЕНИЯ:** Производитель, при возникновении необходимости, оставляет за собой право изменять характеристики изделия без предварительного уведомления. Производитель не несет ответственность за внесение полных или частичных изменений в конструкцию изделия, действительными считаются только те действия, которые были выполнены квалифицированным персоналом и в соответствии с установленными правилами монтажа.

ТЕХНИЧЕСКИЕ ХАРАКТЕРИСТИКИ				
	88L-40	88L-50	88L-60	
ВЕС 1 ЕДИНИЦЫ	1,92 кг	2,07 кг	2,33 кг	
НАГРУЗКА (P) L/H=1	200кг (с нижней петлей 89-40)	350 кг (с нижней петлей 89-50)	500 кг (с нижней петлей 89-60)	
ПЕРИОДИЧНОСТЬ ТЕХОБСЛУЖИВАНИЯ				
ЧАСТНЫЙ ДОМ	ПРЕДПРИЯТИЕ	СКЛАД	БОЛЬШОЙ ЖИЛОЙ ДОМ <20 КВАРТИР	БОЛЬШОЙ ЖИЛОЙ ДОМ >20 КВАРТИР
1 ГОД*	1 ГОД*	1 ГОД*	6 МЕСЯЦЕВ*	6 МЕСЯЦЕВ*
Проверить износ петли. Проверить затягивание верхних болтов.				
Проверить крепление вкладышей. Проверить сварные швы и горизонтальность створки.				
* Параметры данной таблицы предусмотрены для нормального рабочего помещения (не для объектов вблизи моря или с другими агрессивными факторами)				

