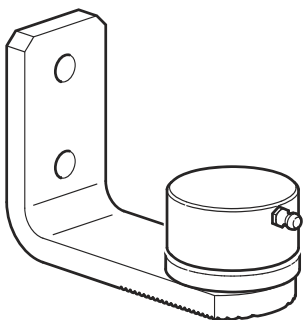


Art. 87 L-M
Art. 87 L-G



UNI/EN ISO9001 - UNI/EN ISO14001

© 2009 - Fratelli Comunello Spa - All right reserved
Via Cassola, 64 - 36027 Rosà (VI) - Italy

10/11 Rev.02

ITA
IMPIEGO: Cardine per cancelli battenti in acciaio.
TIPO: Cardine inferiore a cuscinetto.
FISSAGGIO: A fissare su pilastro in calcestruzzo. Il supporto permette la regolazione del cardine anche a installazione avvenuta.
MATERIALE: Acciaio Zincato elettroliticamente.
RICICLO: Smaltire come materiale ferroso secondo le leggi vigenti nel paese di installazione.
PARTI SOGGETTE AD USURA: Cuscinetto.
AVVERTENZE: Il costruttore si riserva di modificare senza preavviso le caratteristiche del prodotto secondo le proprie esigenze. Il costruttore non risponde di modifiche anche parziali del prodotto e le prestazioni dichiarate sono valide solo se si seguono le modalità di installazione eseguite da personale qualificato.

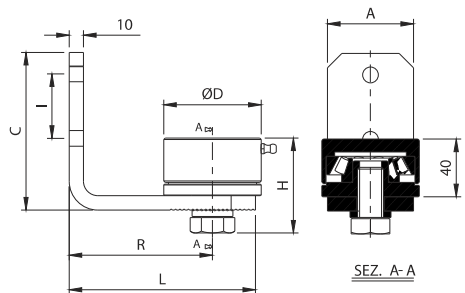
CARATTERISTICHE TECNICHE				
	87L-M		87L-G	
PESO PEZZO	0,88Kg		1,98Kg	
PORTATA (P)	350 Kg		500 Kg	
L/H=1	(con cardine superiore 85L-M)		(con cardine superiore 85L-G)	
DURATA	220.000 Cicli		230.000 Cicli	
110% (P)	(con cardine superiore 85L-M)		(con cardine superiore 85L-G)	
CADENZA MANUTENZIONI				
CASA PRIVATA	AZIENDA	MAGAZZINO	CONDOMINIO <20 UNITA'	CONDOMINIO >20 UNITA'
1 ANNO*	1 ANNO*	1 ANNO*	6 MESI*	6 MESI*
Verificare l'usura del cardine. Ingrassare (grasso consigliato Agip GreasePV2 o equivalenti).				
Verificare il fissaggio dei tasselli. Verificare le saldature e l'orizzontalità dell'anta.				
*Lo schema riportato è relativo ad un ambiente di lavoro normale (non ambiente marino o particolarmente aggressivo).				

FRA
UTILISATION: Gond pour portails à battants en acier.
TYPE: Gond inférieur à roulement.
FIXAGE: A fixer sur pilier en béton. Le support permet le réglage du gond même après l'installation.
MATIERE: Acier Zingué électrolytiquement.
RECYCLAGE: Eliminer comme matériel ferreux selon les lois en vigueur dans le pays d'installation.
PARTIES SUJETTES A USURE: Roulement.
AVERTISSEMENT: Le constructeur se réserve le droit de modifier sans préavis les caractéristiques du produit selon ses propres exigences. Le constructeur ne répond pas des modifications même partielles du produit et les performances déclarées ne sont valables que si l'on respecte les modalités d'installation effectuées par du personnel qualifié.

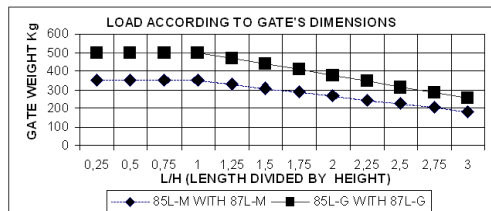
CARACTERISTIQUES TECHNIQUES				
	87L-M		87L-G	
POIDS PIECE	0,88Kg		1,98Kg	
PORTEE (P)	350 Kg		500 Kg	
L/H=1	(avec gond supérieur 85L-M)		(avec gond supérieur 85L-G)	
DUREE	220.000 Cycles		230.000 Cycles	
110% (P)	(avec gond supérieur 85L-M)		(avec gond supérieur 85L-G)	
FREQUENCE ENTRETIENS				
MAISON PARTICULIER	ENTREPRISE	DEPOT	IMMEUBLE <20 UNITES	IMMEUBLE >20 UNITES
1 AN*	1 AN*	1 AN*	6 MOIS*	6 MOIS*
Verifier l'usage du gond. Graisser (graisse conseillée Agip GreasePV2 ou équivalentes).				
Verifier le fixage des chevilles. Verifier les soudures et l'horizontalité de la porte				
* Le schéma se rapporte à un milieu de travail normal (pas un milieu marin ni particulièrement agressif).				

DE
GEBRAUCH: Angel für Flügeltore aus Stahl.
TYP: Untere Angel mit Lager.
ANBRINGUNG: Am Betonpfeiler befestigen. Die Halterung erlaubt eine Einstellung der Angel auch nach der Montage.
WERKSTOFF: Elektrolytisch verzinkter Stahl.
RECYLING: Entsorgung als Eisenschrott nach Vorgabe der am Installationsort geltenden Gesetzgebung.
VERSCHLEISSTEILE: Lager.
WICHTIGE HINWEISE: Der Hersteller behält sich das Recht vor, die Produkteigenschaften nach seinem Dafürhalten ohne Vorankündigung zu ändern. Der Hersteller haftet nicht für die am Produkt durchgeführten Änderungen. Die angegebenen Leistungen haben nur dann Gültigkeit, wenn die Installation von qualifiziertem Fachpersonal ausgeführt worden ist.

TECHNISCHE DATEN			
	87L-M		87L-G
STÜCKGEWICHT	0,88 kg		1,98 kg
TRAGFÄHIGKEIT	350 kg		500 kg
L/H=1	(mit oberer Angel 85L-M)		(mit oberer Angel 85L-G)
LEBENSDAUER	220.000 Zyklen		230.000 Zyklen
110% (P)	(mit oberer Angel 85L-M)		(mit oberer Angel 85L-G)
WARTUNGSPLAN			
WOHNHAUS	FIRMA	LAGER	WOHNHAUS <20 WOHNUNGEN
1 JAHR*	1 JAHR*	1 JAHR*	6 MONATE*
Den Verschleiß der Angel prüfen. Schmieren (empfohlenes Schmierfett: Agip Grease PV2 oder gleichwertiges).			
Die Befestigung der Dübel prüfen. Die Schweißnähte und die waagrechte Ausrichtung vom Türflügel prüfen.			
* Die Angaben beziehen sich auf einen Standort mit normaler Belastung (nicht in der Nähe von Salzwasser oder mit besonders aggressiven Bedingungen).			



Art.	mm	Code	A	C	D	H	I	L	R	Kg	Kg	Kg
87L-M	Ø50	10801307 001	45	90	Ø50	52	40	100	95-105	350	4	3,50
87L-G	Ø70	10801310 001	60	110	Ø70	66	55	130	95-105	500	2	4,00



EN
USE: Pivot for side-hung gates in steel.
TYPE: Bottom pivot with bearing.
FIXING: For fixing on concrete post. The support enables pivot adjustment even after installation.
MATERIAL: Electrogalvanised steel.
RECYCLING: Disposal as ferrous material in accordance with the current laws in the country of installation.
PARTS SUBJECT TO WEAR: Bearing.
IMPORTANT: The manufacturer reserves the right to modify the characteristics of the product as required without notice. The manufacturer declines any liability for even partial modifications to the product, and the declared performance values are valid only if the installation procedures are carried out by qualified personnel.

TECHNICAL CHARACTERISTICS				
	87L-M		87L-G	
WEIGHT OF PART	0,88Kg		1,98Kg	
LOAD-BEARING CAPACITY (P)	350 Kg		500 Kg	
L/H=1	(with top hinge 85L-M)		(with top hinge 85L-G)	
DURATION	220.000 Cycles		230.000 Cycles	
110% (P)	(with top hinge 85L-M)		(with top hinge 85L-G)	
MAINTENANCE FREQUENCY				
PRIVATE HOME	BUSINESS	WAREHOUSE	CONDOMINIUM <20 UNITS	CONDOMINIUM >20 UNITS
1 YEAR *	1 YEAR *	1 YEAR *	6 MONTHS *	6 MONTHS *
Check hinge wear. Grease (recommended grease Agip GreasePV2 or equivalent).				
Check fixing of plugs. Check welds and horizontality of sash.				
*The scheme refers to a normal workplace (not marine or particularly aggressive environments).				

ESP
USO: Quicio para cancelas batientes de acero.
TIPO: Quicio inferior a cojinete.
FIJACIÓN: A fijar sobre pilar de hormigón. El soporte permite la regulación del quicio inclusive después de la instalación.
MATERIAL: Acero Galvanizado por electrolisis.
RECICLAJE: Eliminar como material de hierro según las leyes vigentes en el país donde se instala.
PARTES SUJETAS A DESGASTE: Cojinete.
ADVERTENCIAS: El fabricante se reserva el derecho de modificar sin previo aviso las características del producto según sus propias exigencias. El fabricante no responde por modificaciones, inclusive parciales del producto y las prestaciones declaradas son válidas sólo si se siguen las modalidades de instalación realizadas por personal cualificado.

CARACTERÍSTICAS TÉCNICAS				
	87L-M		87L-G	
PESO PIEZA	0,88Kg		1,98Kg	
RESISTENCIA UTIL (P)	350 Kg		500 Kg	
L/H=1	(con quicio superior 85L-M)		(con quicio superior 85L-G)	
DURACION	220.000 Ciclos		230.000 Ciclos	
110% (P)	(con quicio superior 85L-M)		(con quicio superior 85L-G)	
CADENCIA MANTENIMIENTOS				
CASA PARTICULAR	EMPRESA	ALMACÉN	INMUEBLE EN CONDOMINIO <20 UNIDADES	INMUEBLE EN CONDOMINIO >20 UNIDADES
1 AÑO*	1 AÑO*	1 AÑO*	6 MESES*	6 MESES*
Verificar el desgaste del quicio. Engrasar (grasa aconsejada Agip GreasePV2 o equivalentes).				
Verificar la fijación de los tacos. Verificar las soldaduras y la horizontalidad de la puerta.				
*El presente esquema es relativo a un ambiente normal de trabajo (no ambiente marino o especialmente agresivo).				

RUS
ПРИМЕНЕНИЕ: Петля для распашных ворот из стали.
ТИП: Нижняя подшипниковая петля.
КРЕПЛЕНИЕ: Зафиксировать на бетонной стойке. Суппорт позволяет отрегулировать петлю даже после произведенной установки.
МАТЕРИАЛ: Оцинкованная электролитическим способом сталь.
ПЕРЕРАБОТКА: Переработать, как железный материал на основе действующего законодательства страны, где производится монтаж.
ДЕТАЛИ, ПОДВЕРЖЕННЫЕ ИЗНОСУ: подшипник.
ПРЕДУПРЕЖДЕНИЯ: Производитель, при возникновении необходимости, оставляет за собой право изменять характеристики изделия без предварительного уведомления. Производитель не несет ответственность за внесение полных или частичных изменений в конструкцию изделия, действительными считаются только те действия, которые были выполнены квалифицированным персоналом и в соответствии с установленными правилами монтажа.

ТЕХНИЧЕСКИЕ ХАРАКТЕРИСТИКИ				
	87L-M		87L-G	
ВЕС 1 ЕДИНИЦЫ	0,88 кг		1,98 кг	
НАГРУЗКА (P)	350 кг		500 кг	
L/H=1	(с верхней петлей 85L-M)		(с верхней петлей 85L-G)	
СРОК СЛУЖБЫ	220.000 Циклов		230.000 Циклов	
110% (P)	(с верхней петлей 85L-M)		(с верхней петлей 85L-G)	
ПЕРИОДИЧНОСТЬ ТЕХОБСЛУЖИВАНИЯ				
ЧАСТНЫЙ ДОМ	ПРЕДПРИЯТИЕ	СКЛАД	БОЛЬШОЙ ЖИЛОЙ ДОМ <20 КВАРТИР	БОЛЬШОЙ ЖИЛОЙ ДОМ >20 КВАРТИР
1 ГОД*	1 ГОД*	1 ГОД*	6 МЕСЯЦЕВ*	6 МЕСЯЦЕВ*
Проверить износ петли. Смазывать (рекомендуемая смазка - Agip GreasePV2 или ее эквиваленты).				
Проверить крепление вкладышей. Проверить сварные швы и горизонтальность створки.				
* Параметры данной таблицы предусмотрены для нормального рабочего помещения (не для объектов вблизи моря или с другими агрессивными факторами)				

